

Benutzerhandbuch TomTom LINK 510

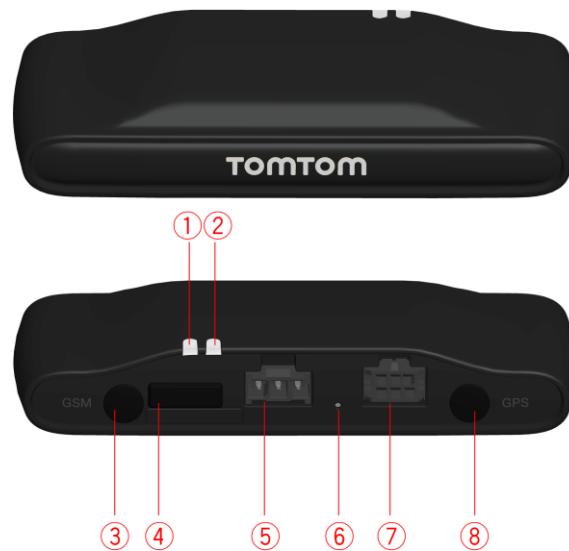
Stand: April 2015

Inhalt

Lieferumfang	4
<hr/>	
Bitte als Erstes lesen!	5
<hr/>	
Herzlichen Glückwunsch!.....	5
Vorbereitung der Installation	5
Sicherheit geht vor	6
<hr/>	
Wichtige Sicherheits- und Warnhinweise	6
Aktualisieren LINK 510	8
<hr/>	
Systemanforderungen	8
Vorbereitungen.....	8
Firmware des LINK 510 aktualisieren	8
XP-Kompatibilitätsmodus verwenden.....	11
Aktivierung des LINK 510	12
<hr/>	
Übersicht der Verbindungen	15
<hr/>	
Richtige Positionierung des Geräts	16
<hr/>	
Anschluss an die Stromversorgung	17
<hr/>	
Installieren LINK 510	18
<hr/>	
Gerätehalterung mit den Klebestreifen anbringen	18
Anbringen der Gerätehalterung mit den Blechschrauben	19
Gerätehalterung mit den Kabelbindern anbringen	19
Funktionsprüfung	21
<hr/>	
Stromversorgung oder Zündung prüfen.....	21
Test des Mobilfunknetz-Empfangs	21
Verbindung mit PRO und WEBFLEET	22
<hr/>	
Fehlerdiagnose	24
<hr/>	
Überwachung des Betriebs.....	24
Support	25

LINK 510 zurücksetzen	26
<hr/>	
LINK neu starten	26
LINK auf Werkseinstellungen zurücksetzen	26
Technische Daten	27
<hr/>	
Anhang: Externe Antenne verwenden	29
<hr/>	
Externe GPS-Antenne installieren	29
Installieren der externen Mobilfunknetz-Antenne.....	30
Anhang: IO-Kabel verwenden	32
<hr/>	
Anschließen eines digitalen Fahrtenschreibers	32
Eingang IN 1 zur Erfassung von Leerlaufzeiten verwenden	33
Eingang IN 1 zur Änderung des Fahrtenbuchmodus verwenden.....	33
Anschließen digitaler Eingänge	33
Digitalen Ausgang anschließen	34
Zugriff auf FMS-Daten	35
Anhang	36
<hr/>	
Hinweise für Australien, Neuseeland und Südafrika	38

Lieferumfang



- TomTom LINK 510
 1. Gelbe LED – Verbindungsstatusanzeige
 2. Grüne LED – Systemstatusanzeige
 3. Anschluss (SMB) für optionale externe GSM-Antenne
 4. Mini-USB-Kabelanschluss für Wartung/Aktualisierung
 5. Anschluss für Spannungsversorgung
 6. Rücksetztaste
 7. IO-Kabelanschluss
 8. Anschluss (SMB) für optionale externe GPS-Antenne



- Stromkabel



- Halterung
- Befestigungselemente – 2 Kabelbinder, 2 Klebestreifen, 2 Blechschrauben und ein Reinigungstuch

Bitte als Erstes lesen!

Herzlichen Glückwunsch!

Sie haben sich für TomTom LINK 510 entschieden, einer Hardware-Kernkomponente von WEBFLEET. Mit WEBFLEET von TomTom Telematics verfügen Sie jederzeit über eine schnelle und einfache Verbindung zu Ihren mobilen Einsatzkräften.

TomTom LINK 510 ist GPS-Empfänger und Mobilfunknetz-Modul in einem Gerät, das laufend die aktuelle Position des Fahrzeugs meldet.

Bei Verwendung mit einem kompatiblen Driver Terminal* lassen sich Aufträge sowie Text- und Statusmeldungen leicht verwalten. Sie können Verkehrsinformationen erhalten und werden gewarnt, wenn Sie zu schnell fahren oder zu schnell um Kurven fahren. Außerdem können Sie Informationen zu Ihrem Kraftstoffverbrauch erhalten.

Vorbereitung der Installation

Lesen Sie sich vor der Installation Ihres TomTom LINK 510 die Sicherheits- und Warnhinweise sorgfältig durch und überprüfen Sie, ob Sie über Folgendes verfügen:

- die schriftliche **Vertragsbestätigung** für WEBFLEET, die auch den **Aktivierungscode** enthält
- Alle [im Lieferumfang enthaltenen Teile](#).
- eine Verbindung zur Bordstromversorgung, die mit maximal 10 A gesichert ist
- einen **Ort mit freier Sicht zum Himmel**, an dem Sie den GPS-Empfang in Ihrem Fahrzeug prüfen können
- ein **TomTom-Navigationsgerät, das mit dem * kompatibel** ist (optional) TomTom LINK 510

* Prüfen Sie die Kompatibilität unter business.tomtom.com/products.

Sicherheit geht vor

Wichtige Sicherheits- und Warnhinweise

Wichtig: Bitte lesen Sie die folgenden Sicherheitsanweisungen sorgfältig.

TomTom Telematics haftet nicht für Schäden, die aus der Nichtbeachtung der Sicherheitsanweisungen resultieren.

Dieses Dokument ist Bestandteil des Produkts. Bewahren Sie es an einem sicheren Ort auf. Wenn Sie das Gerät an einen neuen Benutzer weitergeben, geben Sie bitte auch dieses Handbuch an ihn weiter.

- **Wichtig – Eine unsachgemäße Installation kann zu Schäden führen**

Die Installation und Inbetriebnahme des Geräts darf ausschließlich durch autorisiertes Personal erfolgen, z. B. durch ein zugelassenes Rundfunkfachgeschäft oder eine Fachwerkstatt für Automobilelektronik.

- **Achtung – Verletzungsgefahr bei Unfällen**

Installieren Sie das Gerät oder dessen Zubehörteile nicht im Entfaltungsbereich von Airbags oder im Kopf- oder Kniebereich. Wählen Sie den Installationsort so aus, dass das Ablesen von Anzeigegeräten, die Funktion von Sicherheitsausrüstungen und die Betätigung von Bedienelementen nicht beeinträchtigt werden.

- **Achtung - Gefahr von Karosserieschäden**

Achten Sie darauf, keine Löcher in strukturelle oder sicherheitsrelevante Teile der Karosserie zu bohren! Es kann nicht sichergestellt werden, dass diese nach einer Veränderung weiterhin korrekt funktionieren.

- **Achtung - Brandgefahr**

Achten Sie darauf, keine verdeckten Kabelbäume, Kraftstoffleitungen oder ähnliche Komponenten anzubohren! Dadurch kann Feuer entstehen.

- **Achtung – Die Verwendung dieses Produkts ist in manchen Bereichen eingeschränkt**

Ihr TomTom LINK 510 enthält ein Mobilfunknetz-Modul, das elektrische Geräte wie Herzschrittmacher, Hörgeräte und Luftfahrtinstrumente stören kann. Die Störung solcher Geräte kann die Gesundheit oder das Leben anderer Menschen bzw. Ihre eigene Gesundheit oder Ihr eigenes Leben gefährden. Wenn Ihr Gerät ein Mobilfunknetz-Modul enthält, verwenden Sie es nicht in der Nähe von ungeschützten elektrischen Geräten oder an Orten, an denen die Verwendung eines Mobiltelefons verboten ist (z. B. in Krankenhäusern oder Flugzeugen).

- **Achtung – Explosionsgefahr**

Teile des TomTom LINK 510 können Funken verursachen, die zu Explosionen führen können. Dies bedeutet Verletzungs- und Lebensgefahr. Verwenden Sie das Gerät nicht in Umgebungen mit hoher Explosionsgefahr. Beachten Sie bei Verwendung eines TomTom LINK 510 in einem mit Autogas betriebenen Fahrzeug die Sicherheitsvorschriften des Landes, in dem das Fahrzeug betrieben wird.

- **Warnung – Reparatur und Austausch**

Reparaturen dürfen ausschließlich von autorisiertem Fachpersonal durchgeführt werden. Tauschen Sie defekte Teile des Geräts niemals selbst aus. Senden Sie das defekte Gerät zur Reparatur an TomTom Telematics. Nur die geschulten Mitarbeiter von TomTom Telematics sind berechtigt, Reparaturen durchzuführen oder Teile auszuwechseln.

- **Warnung – Gefahr von Geräteschäden**

Kontakt mit Wasser oder anderen Flüssigkeiten kann zu Kurzschlüssen im Inneren des Geräts führen. Durch Kontakt mit Wasser kann das Gerät beschädigt werden. Betreiben und lagern Sie das Gerät in wassergeschützter Umgebung.

- **Achtung – Unfallgefahr**

Die Bedienung eines TomTom PRO-Navigationsgeräts während der Fahrt lenkt ab und kann zu Unfällen führen. Im Sinne der Verkehrssicherheit dürfen nur bei stillstehendem Fahrzeug Informationen in das Navigationsgerät eingegeben werden.

Aktualisieren LINK 510

Wir empfehlen, die Firmware auf Ihrem LINK 510 zu aktualisieren. Verwenden Sie dazu das Firmware Update Tool und einen Microsoft Windows®-Computer. Eine Verbindung zum Internet oder zu WEBFLEET ist nicht erforderlich.

Systemanforderungen

Für die Verwendung des LINK 510 Firmware Update Tools ist Folgendes erforderlich:

- Das TomTom LINK 510-Service Set.
- Ein Microsoft Windows-Computer.
- Die neueste Version des LINK 510 Firmware Update Tool (Firmware integriert).
- Der USB-Treiber für TomTom LINK 510-Geräte.

Vorbereitungen

1. Installieren Sie den USB-Treiber.

Dies ist erforderlich, um mit dem USB-Kabel eine Verbindung zwischen Computer und LINK 510 herzustellen.

Sie können den USB-Treiber aus dem Partnerportal herunterladen. Doppelklicken Sie zur Installation des Treibers auf die .exe-Datei und befolgen die Anweisungen.

2. Installieren Sie die neueste Version des Firmware Update Tool.

Sie können die neueste Version des Firmware Update Tool aus dem Partnerportal unter **Software und Firmware** herunterladen. Sie müssen beim Partnerportal angemeldet sein, um das Tool herunterzuladen. Die herunterladbare ZIP-Datei enthält das Tool mit integrierter Firmware-Aktualisierungsdatei. Entpacken Sie die heruntergeladene Datei auf Ihrer lokalen Festplatte.

Firmware des LINK 510 aktualisieren

Gehen Sie wie folgt vor, um die Firmware Ihres LINK 510 mit dem Firmware Update Tool zu aktualisieren:

1. Verbinden Sie den LINK 510 über USB mit einem Microsoft Windows®-Computer.

Wenn Sie den LINK 510 das erste Mal mit dem USB-Anschluss Ihres Computers verbinden, informiert Sie ein Popup-Fenster über die Installation der Hardware. Befolgen Sie die Anweisungen und wählen Sie die automatische Installation.

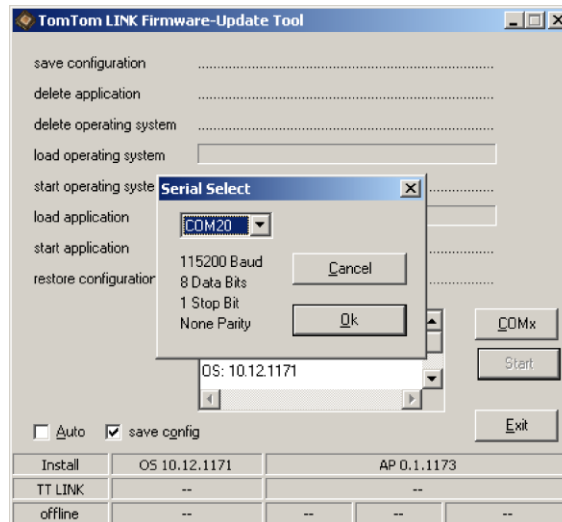
Ein virtueller COM-Anschluss namens **TomTom LINK** gefolgt von einer Anschlussnummer wird zugewiesen.

Gehen Sie wie folgt vor, um die Anschlussnummer zu ermitteln: Öffnen Sie die **Windows-Systemeigenschaften**. Wählen Sie die Registerkarte **Hardware**. Wählen Sie **Geräte-Manager**. Öffnen Sie die Liste für **Anschlüsse (COM und LPT)**.

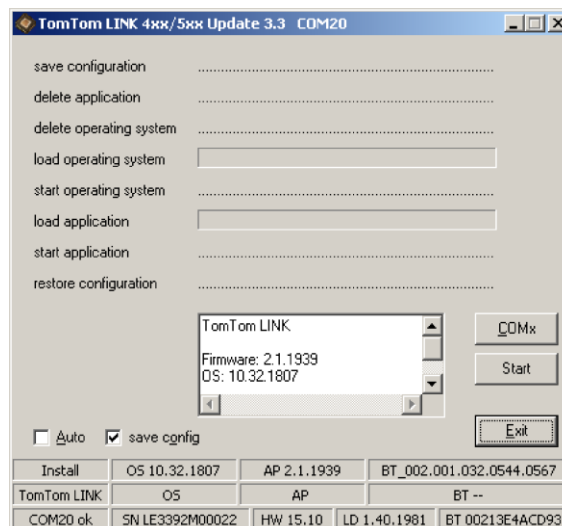
2. Starten Sie das Firmware Update Tool, indem Sie auf die .exe-Datei doppelklicken.

Auf einem Computer mit Microsoft Windows® Vista oder Windows® 7 müssen Sie das Tool im [Windows® XP-Kompatibilitätsmodus](#) ausführen.

3. Wählen Sie den COM-Anschluss der Liste aus, der Ihrem LINK 510 zugewiesen wurde, und klicken Sie auf **OK**.



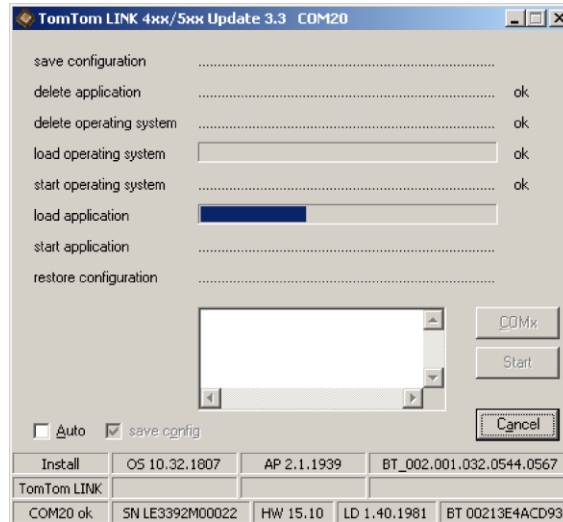
Unten im Fenster finden Sie Informationen zum auf dem LINK 510 installierten Betriebssystem, die Seriennummer des LINK 510 sowie die zugewiesene COM-Anschlussnummer, außerdem das Betriebssystem, das mit dieser Aktualisierung installiert wird.



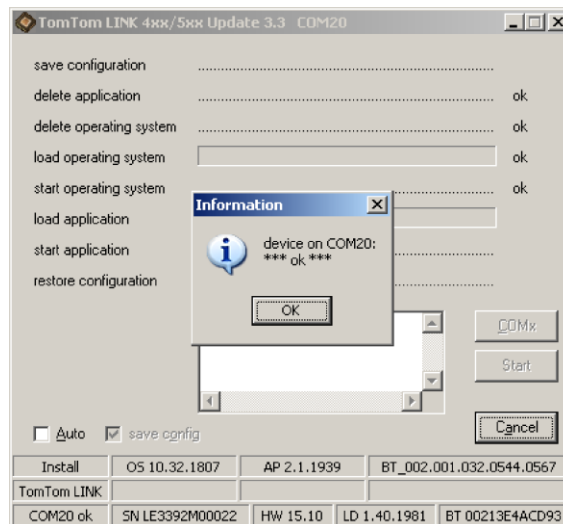
Wenn die Versionsnummer der auf Ihrem LINK 510 installierten Firmware niedriger ist als diejenige des Firmware Update Tool, fahren Sie mit dem nächsten Schritt fort. Falls sie aktuell ist, trennen Sie Ihren LINK 510 und [aktivieren Sie Ihren LINK 510](#).

4. Wählen Sie **Start**, um das Firmware-Update zu starten.

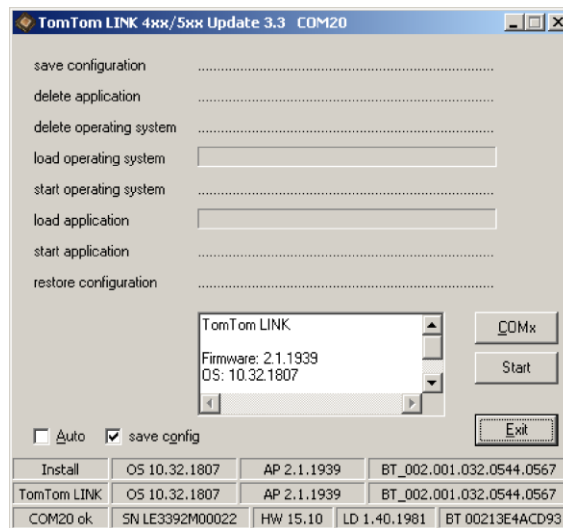
Die alte Firmware wird gelöscht, und die neue Firmware wird auf dem Gerät installiert. Während des Installationsvorgangs wird der Installationsfortschritt im oberen Bereich des Fensters angezeigt.



5. Wenn das Firmware-Update abgeschlossen ist, klicken Sie zur Bestätigung auf **OK**.



6. Klicken Sie auf **Verlassen**, um das Firmware Update Tool zu schließen.



Verlassen schließt die Anwendung. Wenn Sie die Firmware auf mehreren Geräten installieren möchten, trennen Sie das USB-Kabel vom aktualisierten Gerät und schließen Sie es an einen anderen LINK 510 an. Das Tool erkennt automatisch die neue Verbindung, und Sie können die Installation wie oben beschrieben wiederholen.

XP-Kompatibilitätsmodus verwenden

Wenn Sie das LINK 510 Firmware Update Tool auf einem Computer mit Microsoft Windows Vista oder Windows 7 verwenden möchten, müssen Sie das Tool im Windows XP-Kompatibilitätsmodus ausführen, da es nicht mit neueren Versionen von Microsoft Windows kompatibel ist.

Gehen Sie wie folgt vor, um das Firmware Update Tool im XP-Kompatibilitätsmodus auszuführen:

1. Navigieren Sie zum Installationsordner des Firmware Update Tool auf Ihrem Computer und suchen Sie die .exe-Datei.
2. Klicken Sie mit der rechten Maustaste auf die .exe-Datei und wählen Sie **Eigenschaften**.
3. Wählen Sie die Registerkarte **Kompatibilität** aus.
4. Aktivieren Sie das Kontrollkästchen neben **Programm im Kompatibilitätsmodus ausführen für:**
5. Wählen Sie **Windows XP** aus der Liste aus und klicken Sie auf **OK**.

Das Tool kann jetzt auf einem Computer mit Microsoft Windows Vista oder Windows 7 verwendet werden.

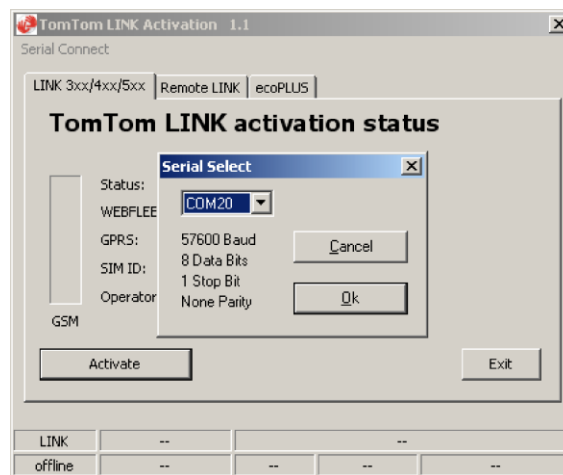
Aktivierung des LINK 510

Nachdem Sie den LINK 510 mit der neuesten Firmware-Version aktualisiert haben, müssen Sie den LINK 510 mit dem TomTom LINK Activation Tool aktivieren. Sie können Ihren LINK 510 auch [mit einem PRO-Navigationsgerät aktivieren](#).

Wenn Sie Ihren LINK 510 über einen Computer aktivieren möchten, müssen Sie mit einem USB-Kabel eine Verbindung herstellen. Laden Sie den USB-Treiber aus dem Partnerportal herunter und installieren Sie den Treiber auf Ihrem Computer, indem Sie auf die .exe-Datei doppelklicken.

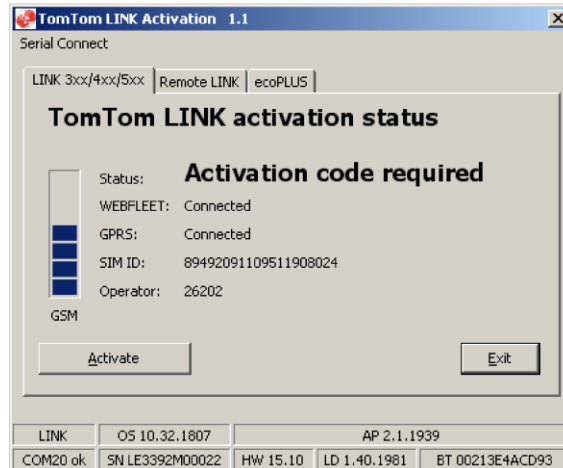
Gehen Sie wie folgt vor, um Ihren LINK 510 zu aktivieren:

1. Installieren Sie die neueste Version des TomTom LINK Activation Tools.
Sie können das Activation Tool aus dem **Partnerportal** unter <https://business.tomtom.com/10001/areas/reseller/index.xml> herunterladen. Gehen Sie auf **Technischer Support** und wählen Sie **Aktivierung und Diagnose**.
2. Schließen Sie Ihren LINK 510 an die Stromversorgung an.
3. Schließen Sie Ihren LINK 510 über das Mini-USB-Kabel an Ihren Computer an.
4. Starten Sie das TomTom LINK Activation Tool, indem Sie auf das Symbol doppelklicken.
5. Klicken Sie auf **Serial Connect** und wählen Sie den COM-Anschluss, an den Sie Ihren LINK 510 angeschlossen haben.

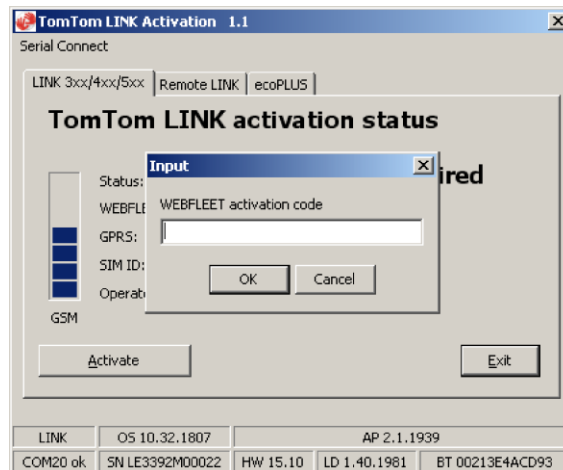


6. [Beobachten Sie die gelbe Verbindungs-LED](#) an Ihrem LINK 510, bis sie anzeigt, dass das Gerät eine Verbindung zu WEBFLEET hergestellt hat.

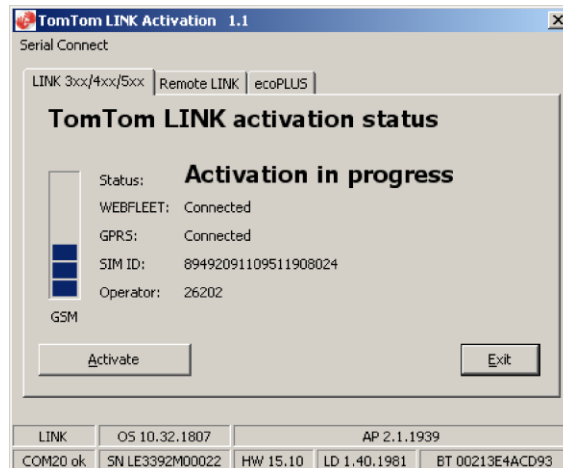
Wenn die Verbindung zu WEBFLEET hergestellt wurde, fordert Sie das Activation Tool auf, Ihren Aktivierungscode einzugeben.



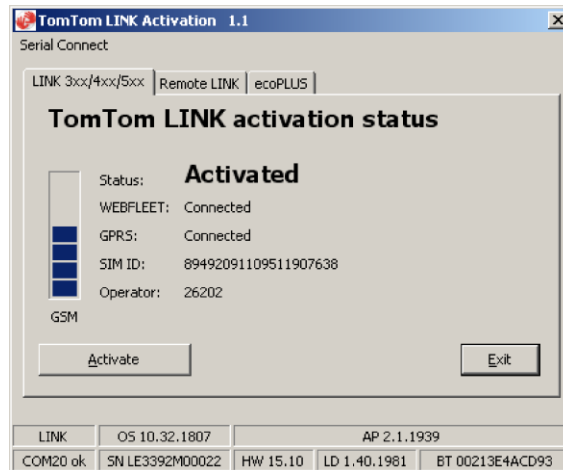
7. Klicken Sie auf **Aktivieren**.
8. Geben Sie den Aktivierungscode ein, den Sie in Ihrer WEBFLEET-Vertragsbestätigung finden.



9. Klicken Sie auf **OK**.

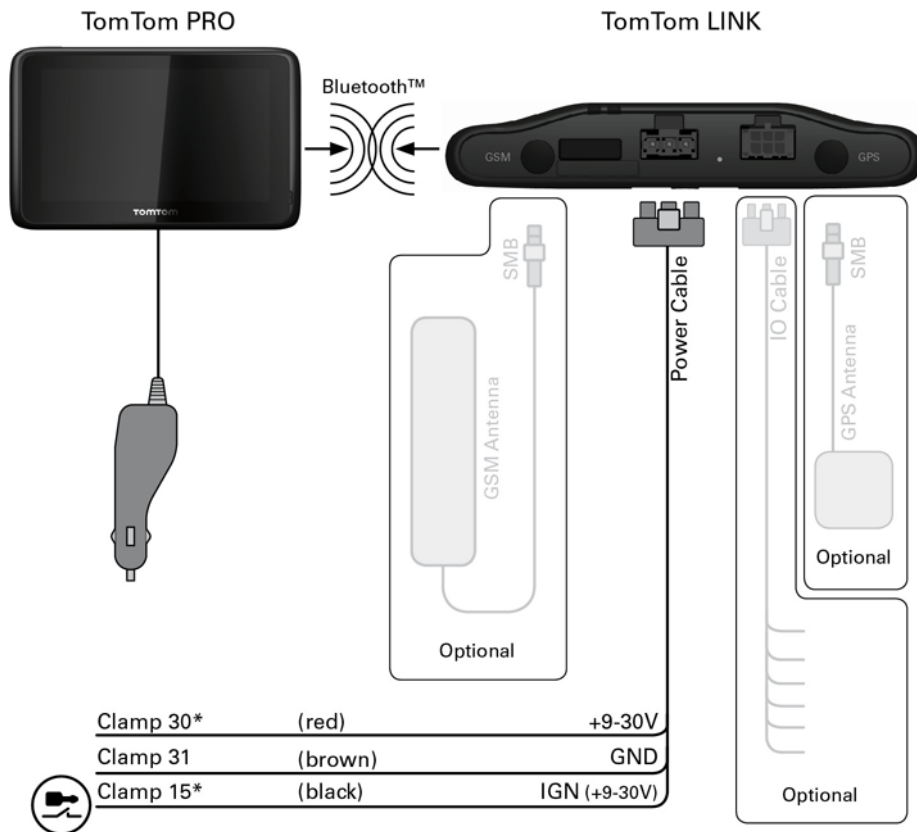


Der Aktivierungsfortschritt wird angezeigt.



Ihr TomTom LINK 510 ist jetzt aktiviert.

Übersicht der Verbindungen



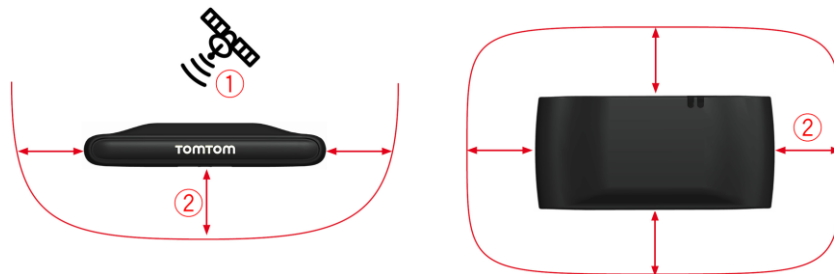
* Sichern Sie diese Leitung mit max. 10 A.

Richtige Positionierung des Geräts

Wählen Sie zunächst die richtige Position für die Installation Ihres LINK 510 aus.

Beachten Sie dabei die folgenden Punkte:

- Das LINK 510 darf nicht über längere Zeit direktem Sonnenlicht und/oder hohen Temperaturen ausgesetzt werden. Andernfalls wird die Funktion des Geräts beeinträchtigt.
- Um den GPS-Empfang mit dem integrierten GPS-Empfänger zu gewährleisten, darf die Oberseite des Geräts nicht von Metallobjekten abgeschirmt werden. Für mehr Flexibilität bei der Installation empfehlen wir, [die externe GPS-Antenne von TomTom Telematics zu verwenden](#).
- Um den Mobilfunknetz-Empfang mit der integrierten Mobilfunknetz-Antenne zu gewährleisten, darf das Gerät nicht auf Metallobjekten platziert oder von solchen umgeben sein. Das heißt, dass der Abstand zum Karosserierahmen mindestens 5 cm (2 Zoll) betragen muss und die Oberseite des Geräts nicht von Metallobjekten abgeschirmt werden darf. Für mehr Flexibilität bei der Installation empfehlen wir, [die externe GSM-Antenne von TomTom Telematics zu verwenden](#).



1. Die Oberseite des Geräts darf nicht von Metallobjekten abgeschirmt werden.
2. Es muss ein Abstand von mindestens 5 cm (2 Zoll) zu Metallobjekten eingehalten werden.

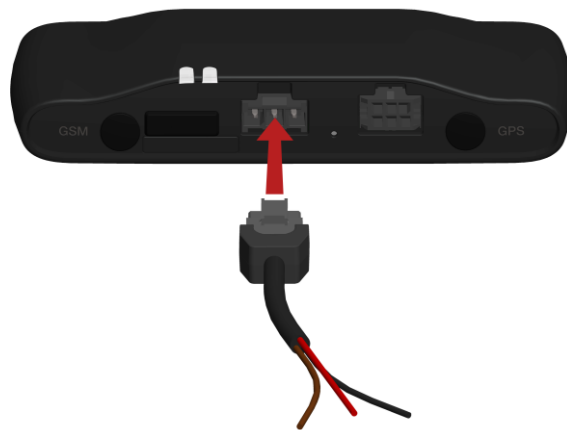
Anschluss an die Stromversorgung

Schließen Sie den LINK 510 an die Bordspannung des Fahrzeugs (12 V/24 V) an. Verwenden Sie keinen Spannungswandler. Die drei Kabel GND (Masse), IGN (Zündung) und PWR+ (Versorgungsspannung) müssen stets angeschlossen sein..

Wichtig: Halten Sie die nachfolgend beschriebene Reihenfolge beim Anschluss der Kabel ein. Schließen Sie erst die Kabel an und stecken Sie dann den Stecker in den LINK 510.

Wenn Sie den Stecker zuerst in den LINK 510 gesteckt haben, müssen Sie das Massekabel (GND) anschließen, bevor Sie das PWR+-Kabel und das IGN-Kabel wie nachfolgend beschrieben anschließen.

1. Verbinden Sie das Massekabel (braun) mit der Masse (Klemme 31).
2. Verbinden Sie das PWR+-Kabel (rot) mit dem stromführenden Anschluss (Klemme 30). Die Verbindung darf mit maximal 10 A gesichert sein. Sichern Sie andernfalls das PWR+-Kabel mit einer 2 A/flink-Sicherung.
3. Verbinden Sie das IGN-Kabel (schwarz) mit der Zündung (Klemme 15). Die Verbindung darf mit maximal 10A gesichert sein. Sichern Sie andernfalls das IGN-Kabel mit einer 2 A/flink-Sicherung.
4. Stecken Sie den 3-poligen Stecker in den Netzkabelanschluss.



Wenn Sie die Kabelverbindungen trennen müssen, während der 3-polige Stecker in den LINK 510 eingesteckt ist, achten Sie darauf, das Massekabel zuletzt zu trennen.

Installieren LINK 510

Ihr LINK 510 wird mit integrierter Mobilfunknetz-Antenne und integrierter GPS-Antenne geliefert. Je nach der gewählten Installationsposition können Sie Ihren LINK 510 ohne externe Antennen installieren.

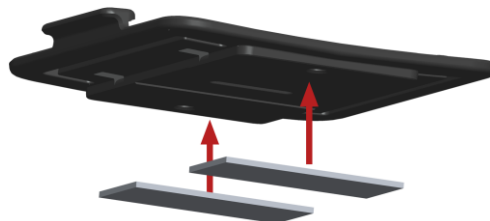
Das Gerät muss so positioniert werden, dass es nicht von Metallobjekten abgeschirmt wird. Das Gerät darf die Sicht des Fahrers nicht behindern. Getönte, metallisierte Windschutzscheiben oder Scheiben mit integrierten Heizfäden können den GPS-Empfang beeinträchtigen. Platzieren Sie das Gerät in einem Abstand von mindestens 5 cm (2 Zoll) zum Karosserierahmen oder anderen Metallobjekten, um eine optimale Mobilfunknetz-Übertragung und einen optimalen GPS-Empfang sicherzustellen. Das Gerät muss auf einer fettfreien, trockenen und sauberen Oberfläche platziert werden, wenn es mit den Klebestreifen angebracht wird. Extreme Temperaturschwankungen und -unterschiede können die Haft Eigenschaften der Klebestreifen beeinträchtigen. Beachten Sie vor der Installation des Geräts die [Sicherheitsanweisungen](#) und [wählen Sie die korrekte Position](#).

Der LINK 510 kann mit den beiden Klebestreifen, den beiden Blechschrauben oder den Kabelbindern angebracht werden.

Gerätehalterung mit den Klebestreifen anbringen

Sie können den LINK 510 mit den beiden Klebestreifen an Ihrem Fahrzeug anbringen. **Bitte beachten Sie die Sicherheitsbestimmungen in diesem Dokument..**

1. Platzieren Sie das Gerät auf einer ebenen Oberfläche.
Denken Sie daran, dass der LINK 510 nicht von Metallobjekten abgeschirmt werden darf, wenn er sich in der Gerätehalterung befindet.
2. Säubern Sie die Oberfläche mit dem mitgelieferten Reinigungstuch, sodass eine fettfreie, trockene und saubere Oberfläche entsteht.
3. Ziehen Sie den Schutzfilm von einer Seite der Klebestreifen ab.
4. Kleben Sie die Streifen auf die Unterseite der Gerätehalterung (wie unten gezeigt).



Wichtig: Verwenden Sie die Streifen nur zusammen mit der Gerätehalterung. Kleben Sie die Streifen NICHT auf den Aufkleber mit der Seriennummer des Geräts.

5. Ziehen Sie den Schutzfilm von der anderen Seite der Klebestreifen ab.

6. Platzieren Sie die Gerätehalterung mit den Klebestreifen auf der vorbereiteten Oberfläche. Drücken Sie ihn vorsichtig ein paar Sekunden fest, bis er haftet.

Hinweis: Die maximale Klebefestigkeit der Streifen ist nach ca. 72 Stunden erreicht, je nach Temperatur.

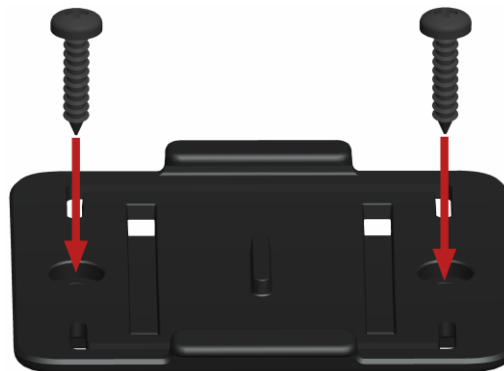
7. Setzen Sie den LINK 510 in die Gerätehalterung ein. Drücken Sie vorsichtig, bis das Gerät einrastet.

Anbringen der Gerätehalterung mit den Blechschrauben

Sie können die Gerätehalterung mit den beiden Blechschrauben an Ihrem Fahrzeug anbringen.

Sehen Sie sich die Liste des Verpackungsinhalts an, um zu prüfen, ob die Blechschrauben (3,5 x 16 mm, 1/7 x 5/8 Zoll) in Ihrem Produktpaket enthalten sind.

1. Wählen Sie eine ebene Fläche zum Anbringen des LINK 510.
Denken Sie daran, dass der LINK 510 nicht von Metallobjekten abgeschirmt werden darf, wenn er sich in der Gerätehalterung befindet.
2. Setzen Sie die beiden Schrauben in die dafür vorgesehenen Bohrungen an der Gerätehalterung ein.



3. Ziehen Sie die Schrauben fest.
4. Schieben Sie den LINK 510 vorsichtig in die Gerätehalterung, bis er einrastet.

Gerätehalterung mit den Kabelbindern anbringen

Sie können die Gerätehalterung mit den beiden Kabelbindern an Ihrem Fahrzeug anbringen. Mit den Kabelbindern kann die Richtigkeit der Meldung von auffälligen Fahrmanövern beeinträchtigt werden, wenn das Gerät nicht richtig befestigt ist.

Sehen Sie sich die Liste des Verpackungsinhalts an, um zu prüfen, ob die Kabelbinder (205 x 3,5 mm, 8 x 1/7 Zoll) im Produktpaket enthalten sind.

1. Wählen Sie eine Position, in der der LINK 510 nicht von Metallobjekten abgeschirmt wird, wenn er sich in der Gerätehalterung befindet.
2. Schieben Sie die Kabelbinder durch die dafür vorgesehenen Bohrungen der Gerätehalterung.
3. Wickeln Sie die Kabelbinder um das Objekt, an dem Sie die Halterung befestigen möchten.

4. Ziehen Sie die Kabelbinder durch die entsprechenden Bohrungen der Gerätehalterung und durch die Schlaufe am anderen Ende der Kabelbinder.



5. Ziehen Sie die Kabelbinder so fest, dass die Gerätehalterung nicht verrutschen kann.
6. Setzen Sie den LINK 510 in die Gerätehalterung ein. Drücken Sie vorsichtig, bis das Gerät einrastet.

Funktionsprüfung

Zusätzlich zu den nachfolgend beschriebenen Tests können Sie die Funktion Ihres LINK 510 auch mit dem TomTom Telematics Diagnostic Tool über Bluetooth testen.

Stromversorgung oder Zündung prüfen

Stellen Sie vor dem Testen der Verbindung zur Stromversorgung und zur Zündung sicher, dass Sie die Installation ordnungsgemäß durchgeführt haben.

1. Prüfen Sie alle Verbindungen am LINK 510 (Kabel, Sicherungen usw.).
2. Schalten Sie die Zündung aus.

Die grüne LED sollte nicht leuchten und alle 3 Sekunden aufblincken.

3. Schalten Sie die Zündung ein.

Die grüne LED sollte leuchten und alle 3 Sekunden erlöschen. Wenn das Gerät bereits [aktiviert](#) ist, muss die grüne [LED durchgehend leuchten](#).

Wenn die LED nicht entsprechend funktioniert, überwachen Sie die LEDs zu [Diagnosezwecken](#).

Test des Mobilfunknetz-Empfangs

Für diesen Test müssen Sie das Fahrzeug unter Umständen an einen Ort fahren, der Ihnen eine unbehinderte Sicht zum Himmel bietet, um einen einwandfreien GPS- und Mobilfunknetz-Empfang zu gewährleisten.

Platzieren Sie den LINK 510 für diesen Test an der [Stelle, an der Sie ihn anbringen möchten](#).

1. Schalten Sie die Zündung ein.
2. Beobachten Sie die gelbe LED. Sie sollte leuchten und alle 3 Sekunden erlöschen.

Sobald das Gerät eine Verbindung zu WEBFLEET hergestellt hat, leuchtet die gelbe LED durchgehend.

Wenn die LEDs länger als 10 Minuten blinken, prüfen Sie die LEDs zu [Diagnosezwecken](#).

Verbindung mit PRO und WEBFLEET

Schließen Sie Ihr PRO Driver Terminal an Ihren LINK 510 an, um den vollen Nutzen aus Ihrer WEBFLEET-Lösung ziehen zu können.

Um ein Driver Terminal zusammen mit dem LINK 510 verwenden zu können, ist ein entsprechendes WEBFLEET-Abonnement erforderlich.

Wenn Sie Ihr Driver Terminal zum ersten Mal einschalten, werden Sie aufgefordert, eine Verbindung mit dem LINK 510 in Ihrem Fahrzeug herzustellen. Sie können dies auf folgende Weise entweder sofort oder später tun:

1. Stellen Sie sicher, dass der LINK 510 an die Stromversorgung angeschlossen ist und über eine Mobilfunknetz-Verbindung verfügt.
2. Schalten Sie Ihr PRO Driver Terminal ein.
3. Tippen Sie in der unteren linken Ecke auf die Hauptmenü-Taste.

Hinweis: Falls Sie über ein PRO 51xx/71xx verfügen, tippen Sie auf das Display, um das Hauptmenü aufzurufen.

4. Tippen Sie auf **WEBFLEET**.

Hinweis: Falls Sie über ein PRO 51xx/71xx verfügen, tippen Sie auf **WORK**.

Sie werden aufgefordert, den Aktivierungsprozess zu starten. Wenn Sie den Aktivierungsprozess gestartet haben, beginnt Ihr Driver Terminal, nach Bluetooth-Geräten zu suchen.

Falls Ihr Driver Terminal mehr als ein Bluetooth-Gerät findet, zeigt es eine Liste der verfügbaren Geräte an. Fahren Sie mit Schritt 5 fort.

Falls Ihr Driver Terminal nur einen LINK 510 findet, fahren Sie mit Schritt 6 fort.

5. Wählen Sie Ihr LINK 510 aus der Liste aus.

Die Bezeichnung beginnt mit LINK, gefolgt von der Seriennummer Ihres LINK 510 oder dem Kennzeichen Ihres Fahrzeugs. Die Seriennummer befindet sich auf der Außenseite Ihres LINK 510.

6. Geben Sie den Aktivierungscode ein, den Sie in Ihrer WEBFLEET-Vertragsbestätigung finden. Wählen Sie das richtige Abonnement aus der Liste aus, falls mehrere Abonnements aufgeführt sind. Geben Sie einen Namen für Ihren LINK 510 ein, falls Sie dazu aufgefordert werden.

Hinweis: Falls Sie über ein PRO 51xx/71xx verfügen, werden Sie gebeten, das Kennzeichen des Fahrzeugs einzugeben und den entsprechenden Fahrzeugtyp auszuwählen. Wenn Sie **LKW** oder **Bus** auswählen, müssen Sie die Fahrzeugmaße angeben.

Wenn Sie die beiden Geräte korrekt verbunden haben, erhalten Sie eine Willkommensnachricht von WEBFLEET, in der die Aktivierung bestätigt wird. In Zukunft wird die Verbindung automatisch hergestellt.

Um den Verbindungsstatus zwischen den zwei Geräten zu prüfen, rufen Sie das Hauptmenü auf. Tippen Sie auf **Einstellungen** und anschließend auf **Hilfe** und wählen Sie **WEBFLEET-Verbindungsstatus** aus der Liste aus.

Hinweis: Falls Sie über ein PRO 51xx/71xx verfügen, prüfen Sie den Verbindungsstatus zwischen den zwei Geräten, indem Sie auf **WORK** im Hauptmenü und anschließend auf **Verbindungsstatus** tippen.

Fehlerdiagnose

Überwachung des Betriebs

Sie können den Systembetrieb Ihres LINK 510 anhand der grünen System-LED und der nachfolgenden Tabelle überwachen.

Verwenden Sie für eine detaillierte Diagnose das TomTom Telematics Diagnostic Tool. Sie können das Diagnostic Tool aus dem **Partnerportal** unter busi-ness.tomtom.com/10001/areas/reseller/index.xml herunterladen. Gehen Sie auf **Technischer Support** und wählen Sie **Aktivierung und Diagnose**.

Modus der grünen LED

AUS	Gerät ist im Standby-Modus oder nicht an die Stromversorgung angeschlossen. <ul style="list-style-type: none">▪ Schalten Sie die Zündung ein.▪ Prüfen Sie, ob das Gerät ordnungsgemäß an die Stromversorgung angeschlossen ist.
------------	---

AUS und kurz AN alle 3 Sekunden Zündung aus.

Schnell blinkend	Kein Betriebssystem und/oder keine Anwendung verfügbar oder Anwendung fehlgeschlagen. <ul style="list-style-type: none">▪ Installieren Sie die neueste Firmware mit dem Firmware Update Tool von TomTom Telematics.
-------------------------	--

AN und kurz AUS alle 3 Sekunden Zündung an. Anwendung läuft, Gerät ist nicht aktiviert.

- [Aktivieren Sie das Gerät.](#)

AN Anwendung läuft, Gerät ist aktiviert.

Sie können die Verbindung Ihres LINK 510 zum Mobilfunknetz und zu WEBFLEET anhand der gelben Verbindungs-LED und der nachfolgenden Tabelle überwachen. Verwenden Sie für eine detaillierte Diagnose immer das TomTom Telematics Diagnostic Tool.

Modus der gelben LED

AUS	Nicht verbunden – Keine Abdeckung des Mobilfunknetzes <ul style="list-style-type: none">▪ Prüfen Sie, ob das Gerät an die Stromversorgung angeschlossen ist. Schalten Sie die Zündung ein.▪ Versetzen Sie das Fahrzeug, da Sie sich möglicherweise in einem Mobilfunkloch befinden.
------------	---

AUS und kurz AN alle 3 Sekunden Nicht verbunden – Richtiger Mobilfunkanbieter ist nicht verfügbar.

- Prüfen Sie, ob Ihr WEBFLEET-Abonnement Mobilfunknetz-Roaming unterstützt.

- Versetzen Sie das Fahrzeug, da Sie sich möglicherweise in einem Mobilfunkloch befinden.

Schnell blinkend

SIM nicht eingelegt; SIM defekt; Modemproblem.

- Verwenden Sie das TomTom Telematics Diagnostics Tool für eine detaillierte Diagnose und wenden Sie sich an den Kundensupport von TomTom Telematics unter business.tomtom.com/support. Senden Sie auch die vom Diagnostic Tool erstellte Protokolldatei.

**AN und kurz AUS alle
3 Sekunden**

Verbindung wird hergestellt. Kein Mobilfunknetz verfügbar.

- Versetzen Sie das Fahrzeug, da Sie sich möglicherweise in einem Mobilfunkloch befinden.

AN

Verbunden.

Support

Sollte sich Ihre Frage nicht mithilfe der obigen Tabellen beantworten lassen, wenden Sie sich bitte an den Kundensupport von TomTom Telematics unter business.tomtom.com/support.

LINK 510 zurücksetzen

Wenn der LINK 510 nicht ordnungsgemäß funktioniert oder [eine Systemstörung meldet](#), müssen Sie das Gerät möglicherweise neu starten oder zurücksetzen. Starten Sie den LINK 510 nur dann neu bzw. setzen Sie ihn nur dann zurück, wenn Sie alle vorstehend beschriebenen Schritte ohne Erfolg durchgeführt haben.

LINK neu starten

Drücken Sie zum Neustarten des LINK 510 die Rücksetztaste mit einem dünnen, spitzen Gegenstand, bis ein Klicken zu hören ist, und halten Sie die Taste ein bis zwei Sekunden lang gedrückt. Der LINK 510 startet neu, sobald die Taste losgelassen wird.

Wenn der Neustart nicht zum Erfolg führt, trennen Sie das Netzkabel vom LINK 510. Stecken Sie es dann erneut in den Netzkabelanschluss.

LINK auf Werkseinstellungen zurücksetzen

Drücken Sie zum Zurücksetzen des LINK 510 auf die Werkseinstellungen die Rücksetztaste mit einem dünnen, spitzen Gegenstand, bis ein Klicken zu hören ist, und halten Sie die Taste vier bis acht Sekunden lang gedrückt. Der LINK 510 startet neu, sobald die Rücksetztaste losgelassen wird.

Wichtig: Alle auf dem gespeicherten Daten werden während des Zurücksetzens auf die Werkseinstellungen gelöscht.LINK 510

Wenn das Zurücksetzen des Geräts nicht zum Erfolg führt, gehen Sie wie folgt vor:

1. Trennen Sie das Netzkabel vom Gerät.
2. Drücken Sie die Rücksetztaste mit einem dünnen, spitzen Gegenstand, bis ein Klicken zu hören ist, und halten Sie die Taste gedrückt.
3. Stecken Sie das Netzkabel ein, während Sie die Rücksetztaste vier bis acht Sekunden lang gedrückt halten.

Beim Zählen der Sekunden hilft Ihnen die grüne LED – sie blinkt einmal pro Sekunde.

Der LINK 510 startet neu, sobald die Rücksetztaste losgelassen wird.

Technische Daten

Abmessungen	Gerät: 121 x 56,5 x 21,5 mm / 4.76 x 2.22 x 0.85 Zoll Gerät mit Gerätehalterung: 121 x 68 x 25,5 mm / 4,76 x 2,68 x 1,00 Zoll
Gewicht	Gerät: 92 g / 3,3 oz Gerätehalterung: 14 g / 0,5 oz
Material	Gehäuse und Gerätehalterung: Kunststoffspritzguss PC/ABS
Schutzart	IP 30
Versorgungsspannung	12 V/24 V (min. 9 V bis max. 30 V)
Stromverbrauch (Durchschnittswerte)	Bei 14 V: < 50 mA (typisch) Bei 28 V: < 30 mA (typisch) Standby: < 1 mA (typisch) Während der Übertragung 14 V < 150 mA 28 V < 100 mA
Schutzsicherungen	Betriebsspannung* 9–30 V, zu sichern mit max. 10A Zündung zu sichern mit max. 10 A * Intern gesichert mit 2 A; Sicherung ist nicht rücksetzbar oder austauschbar; die Sicherung darf nur von TomTom Telematics ausgetauscht werden
Temperatur	Betrieb: -30 °C bis +70 °C / -22 °F bis +158 °F Lagerung: -40 °C bis +80 °C/-40 °F bis +176 °F
Mobilfunknetze	Das integrierte Mobilfunknetz-Modul kann mit einem oder mehreren der folgenden Mobilfunknetz-Frequenzen verbunden werden: 800/850/900/1800/1900/2100 MHz
GPS	GPS-Antenne und GPS-Empfänger integriert
Bluetooth™	Bluetooth™ (Klasse 2) zur Verbindung mit dem Navigationsgerät integriert
Zündungseingang	Zum Anschluss an die Zündungsklemme, um das Gerät mit der Zündung ein- und auszuschalten
Digitale Eingänge	2 Eingänge, auf Versorgungsspannung schaltbar
Digitaler Ausgang	1 Ausgang, auf Masse schaltbar (Open-Drain)
CANbus	CAN H, CAN L

GPS-Antennenanschluss für externe GPS-Antenne (optional erhältliches Zubehör)	SMB (male) - (Antenne - female) Versorgungsspannungsbereich 3,3 V Mindestantennengewinn bei 3 V: 20 dB Maximaler Antennengewinn: 40 dB Maximaler Rauschwert: 1,5 dB
GSM-Antennenanschluss für externe GSM-Antenne (optional erhältliches Zubehör)	SMB (male) - (Antenne - female), nur zur Verwendung mit der GSM-Antenne von TomTom Telematics
Primärer Akku	3 V, nicht wiederaufladbar; dieses Gerät kann nicht mit diesem Akku betrieben werden

Anhang: Externe Antenne verwenden

Externe GPS-Antenne installieren

Wenn Sie den LINK 510 in einer Position mit beeinträchtigtem GPS-Empfang installieren, muss die externe GPS-Antenne von TomTom Telematics, (Zubehör, Artikelnr. 9UKE.001.00) eingebaut werden. Die Antenne ist magnetisch und wird zusätzlich mit Klebestreifen geliefert. Die externe GPS-Antenne von TomTom Telematics ist nicht im Lieferumfang des LINK 510-Standardproduktpakets enthalten.

Um zu überprüfen, ob Ihr LINK 510 GPS-Empfang hat, verwenden Sie das Diagnostic Tool. Sie können das Diagnostic Tool aus dem Partnerportal herunterladen.

Wichtiger Hinweis

Verwenden Sie nur die GPS-Antenne von TomTom Telematics, da andernfalls kein einwandfreier bzw. gar kein GPS-Empfang garantiert werden kann.

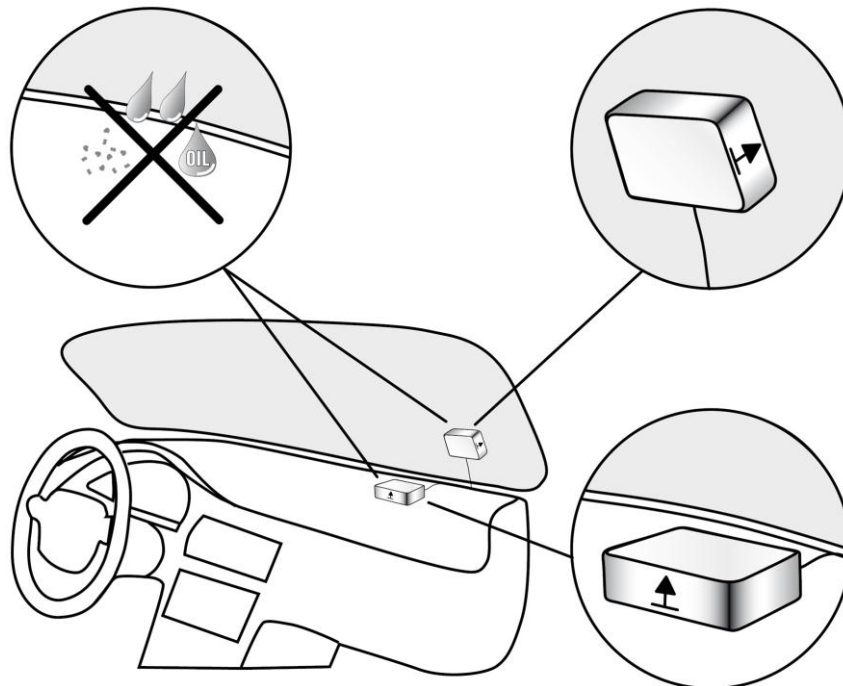
Getönte, metallisierte Windschutzscheiben und Scheiben mit integrierten Heizfäden können den GPS-Empfang beeinträchtigen. Bringen Sie die GPS-Antenne in diesem Fall an der Heckscheibe oder an der Außenseite des Fahrzeugs an.

Der Magnet der GPS-Antenne sorgt für sicheren Halt bis zu einer Geschwindigkeit von 180 km/h

Installieren Sie die GPS-Antenne so, dass sie nicht von Metallobjekten abgeschirmt wird und eine freie Sicht zum Himmel gewährleistet ist.

Befestigen Sie die GPS-Antenne mit dem Klebestreifen auf einer fettfreien, trockenen und sauberen Oberfläche.

Extreme Temperaturschwankungen oder -unterschiede können die Hafteigenschaften des Klebestreifens beeinträchtigen.



Gehen Sie wie folgt vor, um die externe GPS-Antenne zu installieren:

1. Nehmen Sie die Gummikappe vom GPS-Antennenanschluss ab.
2. Stecken Sie den Stecker der GPS-Antenne in den GPS-Antennenanschluss des LINK 510.
3. Sorgen Sie für eine glatte, saubere, fettfreie und trockene Fläche an der Windschutzscheibe.
4. Befestigen Sie die Antenne auf der vorbereiteten Oberfläche, sodass die Oberseite ungehinderte Sicht zum Himmel hat. Suchen Sie entweder eine glatte Metalloberfläche, oder verwenden Sie den zweiten Klebestreifen.

Installieren der externen Mobilfunknetz-Antenne

Wenn Sie den LINK 510 in einer Position mit beeinträchtigtem Empfang installieren, muss die externe GSM-Antenne von TomTom Telematics (Zubehör, Artikelnr. 9KLE.001.03) eingebaut werden. Die Antenne wird mit Klebestreifen geliefert. Die externe GSM-Antenne von TomTom Telematics ist nicht im Lieferumfang des LINK 510-Standardproduktpakets enthalten.

[Prüfen Sie, ob Ihr LINK 510 über Mobilfunknetz-Empfang verfügt.](#)

Wichtiger Hinweis

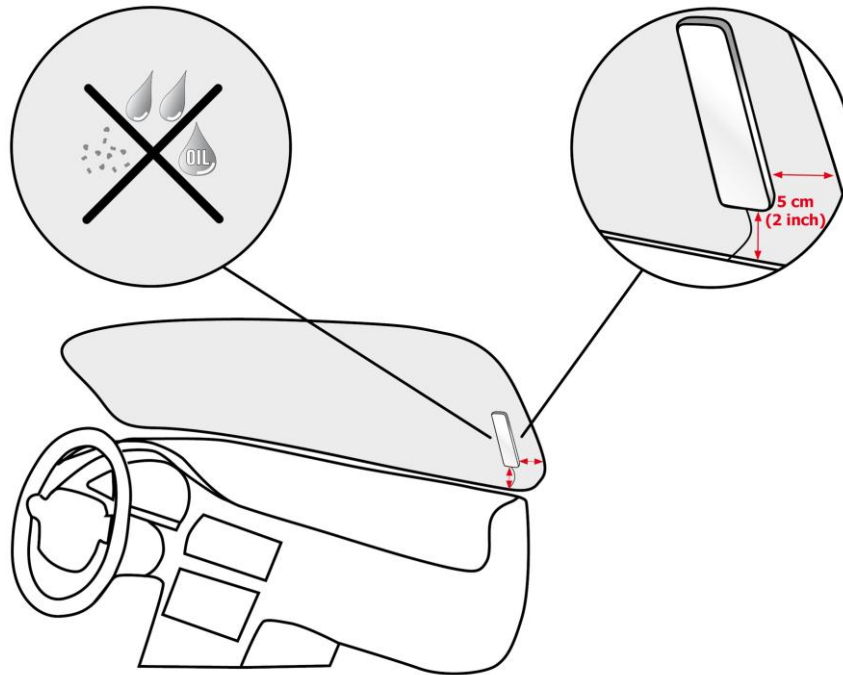
Verwenden Sie nur die GSM-Antenne von TomTom Telematics, da andernfalls kein einwandfreier bzw. gar kein Mobilfunknetz-Empfang garantiert werden kann.

Getönte, metallisierte Windschutzscheiben und Scheiben mit integrierten Heizfäden können den Empfang beeinträchtigen. Bringen Sie die Antenne in diesem Fall an der Heckscheibe oder an der Außenseite des Fahrzeugs an.

Installieren Sie die Antenne so, dass sie nicht von Metallobjekten abgeschirmt wird. Die Antenne muss in einem Abstand von mindestens 5 cm (2 Zoll) zu Metallobjekten platziert werden. Die Oberseite der Antenne darf nicht von Metallobjekten abgeschirmt werden.

Befestigen Sie die Antenne mit dem Klebestreifen auf einer fettfreien, trockenen und sauberen Oberfläche.

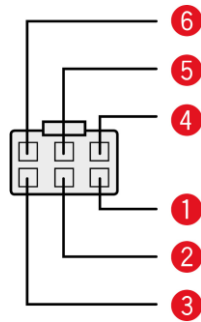
Extreme Temperaturschwankungen oder -unterschiede können die Hafteigenschaften des Klebestreifens beeinträchtigen.



1. Nehmen Sie die Gummikappe vom GSM-Antennenanschluss ab.
2. Stecken Sie den Stecker der Mobilfunknetz-Antenne in den GSM-Antennenanschluss des LINK 510.
3. Sorgen Sie für eine glatte, saubere, fettfreie und trockene Fläche an der Windschutzscheibe.
4. Befestigen Sie die Antenne auf der vorbereiteten Oberfläche, so dass die Oberseite unbehinderten Blick zum Himmel hat. Suchen Sie entweder eine glatte Metalloberfläche, oder verwenden Sie den zweiten Klebestreifen.

Anhang: IO-Kabel verwenden

Mit dem IO-Kabel können Sie Daten eines digitalen Fahrtenschreibers lesen oder über einen Schalter digitale Eingangssignale, z. B. für ein digitales Fahrtenbuch, aufzeichnen, die Stillstandszeit eines Fahrzeugs melden, FMS/CANbus-Daten abrufen usw. Das IO-Kabel von TomTom Telematics, Artikelnr. 9KLE.001.02, kann mit dem IO-Kabelanschluss des TomTom LINK 510 verbunden werden.



- CAN High (Orange/Schwarz)
Zum Abrufen von FMS-Daten.
- CAN Low (Orange/Braun)
Zum Abrufen von FMS-Daten.
- Masse (braun)
- IN 1 (blau/grün)
Der Digitale Eingang kann an einen digitalen Fahrtenschreiber angeschlossen oder zur Meldung von Leerlaufzeiten und der Aufzeichnung eines Fahrtenbuchs verwendet werden.
- IN 2 (violett)
Digitaler Eingang
- OUT (Grün/Weiß)
Digitaler Ausgang

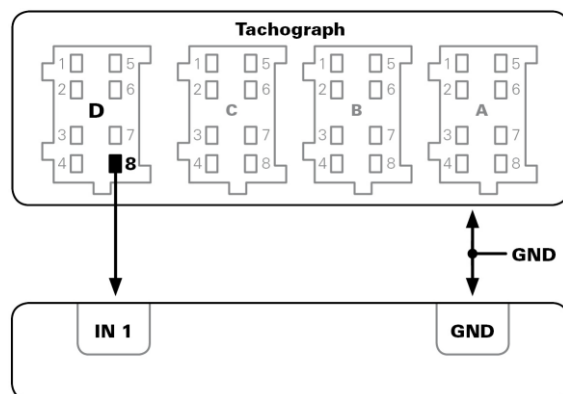
Anschließen eines digitalen Fahrtenschreibers

Über den digitalen Eingang IN 1 können Sie einen digitalen Fahrtenschreiber an Ihren LINK 510 anschließen, um Fahrt-, Ruhe- und Arbeitszeiten zu erfassen. Schließen Sie den Eingang IN 1 an den PIN D 8 des digitalen Fahrtenschreibers an.

WICHTIGER HINWEIS

Nur autorisierte Händler dürfen den LINK 510 an einen digitalen Fahrtenschreiber anschließen. Stellen Sie sicher, dass die Massepotentiale des LINK 510 und des digitalen Fahrtenschreibers identisch sind.

Nach Versiegelung des Fahrtenschreibers und seiner Anschlüsse darf das Siegel nur von einem zum Installieren von Fahrtenschreibern autorisierten Techniker entfernt werden.



Eingang IN 1 zur Erfassung von Leerlaufzeiten verwenden

Wenn der Motor länger als fünf Minuten läuft, ohne dass sich das Fahrzeug bewegt, kann der LINK 510 dies als Leerlaufzeit an WEBFLEET übermitteln. Hierfür ist eine entsprechende Konfiguration in WEBFLEET erforderlich.

Am [Eingang IN 1 muss ein Signal anliegen, das den Betrieb des Motors anzeigt](#), z. B. Lichtmaschine, Motor o. Ä. Der Eingang IN 1 muss bei laufendem Motor aktiv sein.

Eingang IN 1 zur Änderung des Fahrtenbuchmodus verwenden

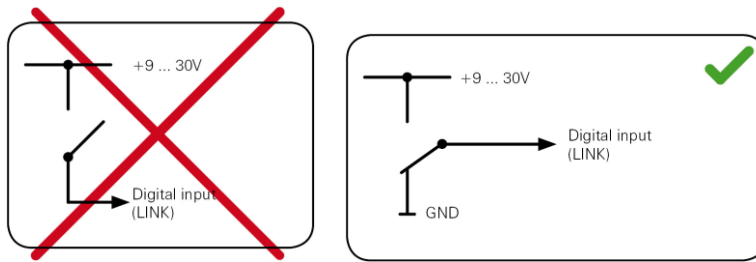
Ihr LINK 510 kann für das Fahrtenbuch relevante Informationen an WEBFLEET übermitteln. Über den Eingang IN 1 können Sie den Fahrtenbuchmodus zwischen Privat- und Geschäftsfahrt ändern. Hierfür ist eine entsprechende Konfiguration in WEBFLEET erforderlich.

Der [Eingang IN 1 muss an einen Schalter angeschlossen sein](#), der den Fahrtmodus angibt. Wenn der Eingang IN 1 aktiv ist, wird der Fahrtenbuchmodus auf „Privatfahrt“ gesetzt. Wenn am Eingang IN 1 keine oder eine geringe Spannung anliegt, wird der Fahrtenbuchmodus auf „Geschäftsfahrt“ gesetzt.

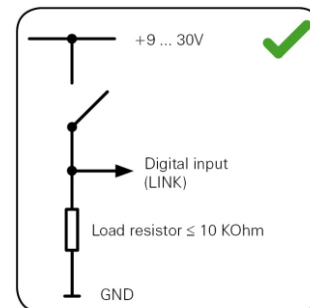
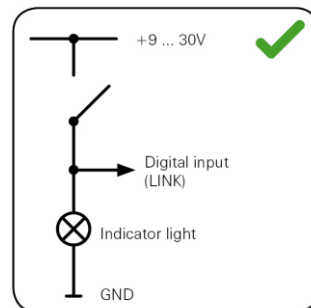
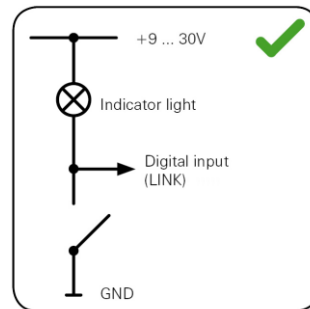
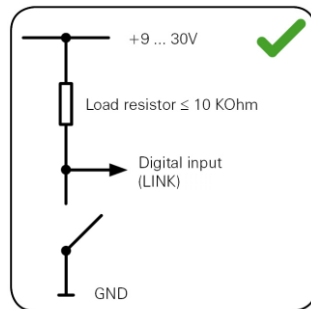
Anschließen digitaler Eingänge

Die Digitalen Eingänge des LINK 510 funktionieren nach dem Prinzip eines Spannungsdetektors. Spannungen unter 2 V werden eindeutig als „low“, Spannungen über 3 V eindeutig als „high“ interpretiert. Die maximal zulässige Eingangsspannung beträgt 30 V. Die Umschaltung von low zu high bei steigender Eingangsspannung erfolgt in der Regel bei 2,8 V. Die Umschaltung von high zu low bei fallender Eingangsspannung erfolgt in der Regel bei 2,1 V. Durch die Hysterese von 0,7 V werden zu häufige Zustandswechsel vermieden.

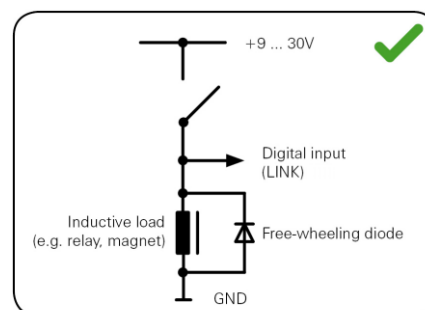
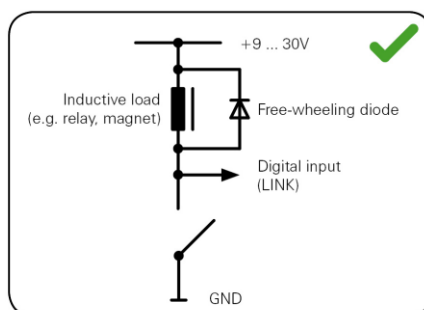
Störspannungen an den Digitalen Eingängen müssen unter 2 V liegen. Zu diesem Zweck muss die Eingangsleitung des Verbindungskabels zu jeder Zeit angeschlossen sein. Wenn ein Eingang nicht verwendet wird, muss die Eingangsleitung an Masse (GND) angeschlossen werden. Um einen Schalter auswerten zu können, muss dieser als Umschalter ausgelegt sein, der den Digitaleingang zwischen Plus und Minus (Masse GND) der Bordspannung umschaltet (+9 ... 30 V).



Steht kein Umschalter zur Verfügung, kann eine elektrische Last (z. B. Kontrollleuchte, Widerstand) zwischen Digitaleingang und Masse (GND) oder zwischen Digitaleingang und Bordspannung (+9 ... 30 V) für definierte Pegel sorgen.



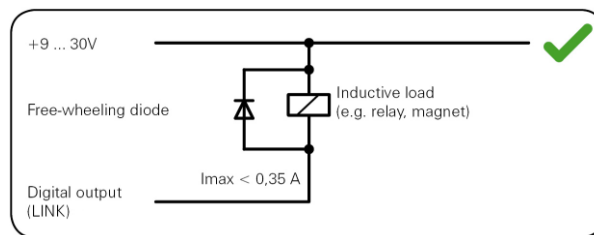
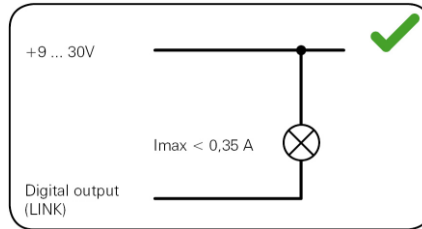
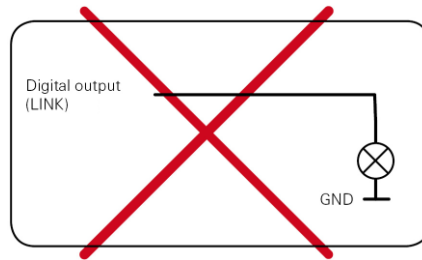
Bei der Verwendung induktiver Lasten muss eine Freilaufdiode parallel zur Last vorhanden sein.



Digitalen Ausgang anschließen

Der digitale Ausgang OUT des LINK 510 ist ein Open-Drain-Ausgang mit Masseanschluss. Die angeschlossene Last muss zwischen Bordspannung und OUT geschaltet werden. Lasten, für die mehr als 0,35 A erforderlich sind, müssen mit Relais gesteuert werden. Wenn für die Last mehr als die maximale Ausgangsspannung erforderlich ist, verwenden Sie ein 12 V-/24 V-Relais, je nach der Betriebsspannung.

Achtung: Schalten Sie keine sicherheitsrelevanten Fahrzeugfunktionen.



Zugriff auf FMS-Daten

Mit dem TomTom LINK 510 und dem IO-Kabel von TomTom Telematics können Sie auf die FMS-Schnittstelle Ihres Fahrzeugs zugreifen. Verbinden Sie die Kabel CAN H und CAN L des IO-Kabels mit den Pins CAN H und CAN L des FMS-Anschlusses in Ihrem Fahrzeug.

Hinweis: Stellen Sie sicher, dass die Masseleitung (GND) des IO-Kabels von TomTom Telematics an die Masse angeschlossen ist.

Anhang

CE-Kennzeichnung

CE0681

Das in diesem Dokument beschriebene Gerät entspricht den geltenden europäischen Richtlinien. Eine Kopie der Konformitätserklärung wird auf Anfrage vorgelegt. Dieses Gerät erfüllt die Anforderungen der EU-Richtlinie 99/5/EG. Das in diesem Produkt integrierte GPRS-Modem wurde separat vorzertifiziert und ist zugelassen gemäß CE0168.

FCC/IC



DAS GERÄT ENTSPRICHT TEIL 15 DER FCC-RICHTLINIEN

Den Betrieb ist an die folgenden beiden Voraussetzungen geknüpft: 1.) Dieses Gerät darf keine schädlichen Störungen hervorrufen und 2.) dieses Gerät muss sämtliche empfangenen Störungen aufnehmen, einschließlich jener, die seinen Betrieb beeinträchtigen.

FCC-ID: S4LLINK500 S4LLINK500 S4LLINK500 S4LLINK500 S4LLINK500

IC-ID: 5767A-LINK500 5767A-LINK500

EEAG-Richtlinie

Das EEAG-Symbol auf dem Produkt oder der Produktverpackung zeigt an, dass das Produkt nicht als Haushaltsabfall zu entsorgen ist. In Übereinstimmung mit den Vorschriften der EEAG-Richtlinie 2012/19/EG über Elektro- und Elektronik-Altgeräte darf dieses Elektrogerät nicht als Hausmüll entsorgt werden. Bitte entsorgen Sie dieses Gerät, indem Sie es zur Verkaufsstelle zurückbringen oder es an einer örtlichen Sammelstelle für Recyclingmüll abgeben. Damit tragen Sie aktiv zum Schutz der Umwelt bei.



Belastungsgrenzen

Dieses Gerät entspricht den Strahlenbelastungsgrenzen, die für eine unkontrollierte Umgebung festgelegt wurden. Um eine Überschreitung der Grenzwerte für Hochfrequenzstrahlung zu vermeiden, halten Sie bei normalem Betrieb einen Mindestabstand von 20 cm zur Antenne ein.

Mobilfunknetze

Geräte, die ein Mobilfunknetz-Modul enthalten, können mit einem oder mehreren der folgenden Mobilfunknetz-Frequenzen verbunden werden:

800/850/900/1800/1900/2100 MHz

Dieses Dokument

Dieses Handbuch wurde mit größtmöglicher Sorgfalt erstellt. Durch die fortlaufende Produktentwicklung kann es jedoch vorkommen, dass einige darin enthaltene Informationen nicht mehr vollständig dem neuesten Entwicklungsstand entsprechen. Die in diesem Dokument enthaltenen Informationen können jederzeit ohne Vorankündigung geändert werden.

TomTom übernimmt keinerlei Haftung für technische oder redaktionelle Fehler und Auslassungen sowie für Neben- oder Folgeschäden, die durch die Nutzung bzw. Verwendung dieses Dokuments entstehen. Die in diesem Dokument enthaltenen Informationen sind urheberrechtlich geschützt. Kein Teil dieses Dokuments darf ohne vorherige schriftliche Genehmigung von TomTom Telematics B.V. fotokopiert oder anderweitig reproduziert werden.

Hinweise für Australien, Neuseeland und Südafrika

A-Tick



Dieses Produkt ist mit dem A-Tick-Symbol gekennzeichnet, um darauf hinzuweisen, dass es die relevanten australischen Vorschriften erfüllt.

Warnhinweis für Australien

Der Benutzer muss das Gerät ausschalten, wenn er sich in Bereichen mit explosionsgefährdeten Stoffen aufhält, zum Beispiel an Tankstellen, in Lagerräumen für chemische Stoffe oder an Orten, an denen Sprengarbeiten stattfinden.

Hinweis für Neuseeland

Dieses Produkt ist mit R-NZ gekennzeichnet, um darauf hinzuweisen, dass es die relevanten neuseeländischen Vorschriften erfüllt.

Kundensupport

Australien: +61 1300 135 604

Neuseeland: +64 800 450 973

Hinweis für Südafrika

Dieses Produkt erfüllt die Bedingungen aller relevanten südafrikanischen Richtlinien für Funkausrüstungen und trägt daher das ICASA-Logo



Copyright-Hinweise

© 2014 TomTom. Alle Rechte vorbehalten. TomTom und das „Zwei Hände“-Logo sind registrierte Marken von TomTom Telematics B.V. oder eines zugehörigen Tochterunternehmens. Die für dieses Produkt geltende eingeschränkte Garantie sowie die Endbenutzerlizenzvereinbarungen finden Sie unter tomtom.com/legal.