

# **TPMS Sensor**

## Einbauanleitung



# Inhalt

<b>Bitte als Erstes lesen!</b> .....	<b>3</b>
<b>Störungen und Beschädigungen vermeiden</b> .....	<b>4</b>
Wichtige Sicherheitshinweise und -warnungen.....	4
<b>Wichtige Hinweise</b> .....	<b>6</b>
<b>Einbau</b> .....	<b>7</b>
<b>Empfohlenes Einbauverfahren</b> .....	<b>8</b>
<b>Die Reifensensoren montieren</b> .....	<b>9</b>
Vorbereiten der Reifensensoren auf den Einbau.....	9
Checkliste vor dem Einbau der Sensoren.....	9
Montageposition des Reifensensors.....	10
Empfohlene Montageposition des Reifensensors.....	10
Optimale Montageposition des Reifensensors.....	11
Nicht empfohlene Montageposition.....	11
Tipps und Tricks zum Einbau der Sensoren.....	13
Starre Sensoren auf Einzelreifen montieren.....	13
Starre Sensoren auf äußeren Doppelreifen montieren.....	14
Starre Sensoren auf inneren Doppelreifen montieren.....	14
Kurze biegsame Sensoren auf äußeren Doppelreifen montieren.....	15
Lange biegsame Sensoren auf inneren Doppelreifen montieren.....	16
<b>Testen des Einbaus</b> .....	<b>17</b>
<b>Anhang</b> .....	<b>18</b>
<b>Problemsuche und -behebung</b> .....	<b>19</b>
<b>Technische Daten</b> .....	<b>21</b>
<b>Anhang</b> .....	<b>22</b>
<b>Wichtige Sicherheitshinweise und -warnungen</b> .....	<b>23</b>
<b>Sachwidrige Nutzung</b> .....	<b>23</b>
<b>CE-Kennzeichnung und Zertifizierung für Funkgeräte</b> .....	<b>23</b>
<b>Specific Absorption Rate (SAR)-Konformität</b> .....	<b>24</b>
<b>Warnung zu Knopfzellenbatterien</b> .....	<b>24</b>
<b>Umwelt- und Akkuinformationen</b> .....	<b>25</b>
<b>Triman-Logo</b> .....	<b>25</b>
<b>Betriebstemperatur</b> .....	<b>26</b>
<b>WEEE – Entsorgung von Elektroschrott</b> .....	<b>26</b>
<b>So verwendet Webfleet Solutions Ihre Informationen</b> .....	<b>26</b>
<b>Belastungsgrenzen</b> .....	<b>26</b>
<b>Technische Daten</b> .....	<b>27</b>
<b>Dieses Dokument</b> .....	<b>27</b>
<b>WEBFLEET-Telematik-Serviceplattform</b> .....	<b>27</b>
<b>Für dieses Gerät mitgeliefertes Zubehör</b> .....	<b>27</b>
<b>Für dieses Gerät nicht mitgeliefertes Zubehör</b> .....	<b>27</b>
<b>Geschäftsbedingungen und beschränkte Gewährleistung</b> .....	<b>28</b>
<b>Urheberrechtsvermerke</b> .....	<b>28</b>
<b>Webfleet Solutions – Beschränkte Gewährleistung</b> .....	<b>29</b>

**Bitte als Erstes lesen!**

---

# Störungen und Beschädigungen vermeiden

---

**WICHTIGER HINWEIS:** Lesen Sie diese Anweisungen sorgfältig, bevor Sie das Gerät montieren und verwenden, um Fehlfunktionen und Beschädigungen zu vermeiden. Bewahren Sie dieses Dokument zu Referenzzwecken auf. Besuchen Sie [www.webfleet.com/support](http://www.webfleet.com/support), um die jeweils aktuellste Version des vollständigen Leitfadens zu finden.

---

## Wichtige Sicherheitshinweise und -warnungen

---

**Wichtig:** Bitte lesen Sie die folgenden Sicherheitsanweisungen sorgfältig.

---

Webfleet Solutions haftet nicht für Schäden, die aus der Nichtbeachtung der Sicherheitsanweisungen resultieren.

Dieses Dokument ist Bestandteil des Produkts. Bewahren Sie es an einem sicheren Ort auf. Wenn Sie das Gerät an einen neuen Benutzer weitergeben, geben Sie bitte auch dieses Handbuch an ihn weiter.

### Schwere Nutzfahrzeuge

Die in diesem Dokument beschriebene Lösung ist nur für Schwerfahrzeuge (schwere Nutzfahrzeuge, die nicht schneller als 100 km/h fahren können/dürfen) geeignet.

### In einigen Gebieten ist die Nutzung dieses Produkts eingeschränkt

Dieses Produkt enthält ein Mobilfunknetz-Modul, das elektrische Geräte wie Herzschrittmacher, Hörgeräte und Luftfahrtinstrumente stören kann. Die Störung solcher Geräte kann die Gesundheit oder das Leben anderer Menschen bzw. Ihre eigene Gesundheit oder Ihr eigenes Leben gefährden. Wenn Ihr Gerät ein Mobilfunknetz-Modul enthält, verwenden Sie es nicht in der Nähe von ungeschützten elektrischen Geräten oder an Orten, an denen die Verwendung eines Mobiltelefons verboten ist (z. B. in Krankenhäusern oder Flugzeugen).

### Explosionsgefahr

Teile dieses Produkts können Funken verursachen, die zu Explosionen führen können. Dies stellt eine Gefahr für Gesundheit und Leben dar. Verwenden Sie das Gerät nicht in Bereichen mit hoher Explosionsgefahr. Halten Sie bei Verwendung dieses Produkts in einem mit Flüssiggas angetriebenen Fahrzeug die Sicherheitsbestimmungen des Landes ein, in dem Sie das Fahrzeug nutzen.

### Gefahr von Schäden durch unsachgemäßen Einbau

Die Installation und Inbetriebnahme des Geräts darf ausschließlich durch autorisiertes Personal erfolgen, z. B. durch ein zugelassenes Rundfunkfachgeschäft oder eine Fachwerkstatt für Automobilelektronik.

### Verletzungsgefahr bei Unfällen

Befestigen Sie das Gerät oder Zubehörteile nicht im Entfaltungsbereich von Airbags oder im Aufprallbereich für Kopf und Knie. Achten Sie bei der Auswahl der Geräteposition darauf, Störungen mit Displays, Sicherheitsgeräten und Elementen zur Fahrzeugsteuerung zu vermeiden.

## **Schäden an der Karosserie**

Achten Sie darauf, nicht in Teile der Karosserie zu bohren, die zu Stabilität oder Sicherheit des Fahrzeugs beitragen. Andernfalls ist nicht gewährleistet, dass alle Teile nach der Modifikation weiterhin ordnungsgemäß funktionieren.

## **Brandrisiko**

Achten Sie darauf, nicht in Kabelbäume, Kraftstoffleitungen oder ähnliche Komponenten zu bohren. Ein solcher Bohrvorgang kann ein Feuer auslösen.

## **Reparatur und Austausch**

Reparaturen müssen von autorisiertem und qualifiziertem Personal vorgenommen werden. Reparieren Sie beschädigte Teile niemals selbst. Senden Sie das defekte Gerät zur Reparatur an Webfleet Solutions. Nur qualifiziertes Webfleet Solutions-Personal ist zur Reparatur oder zum Austausch von Teilen berechtigt.

## **Schäden am Gerät**

Durch Kontakt mit Wasser oder anderen Flüssigkeiten können Kurzschlüsse innerhalb des Geräts auftreten. Öffnen Sie das Gerät nicht, und befolgen Sie die Einbauanweisungen in diesem Dokument, um Schäden am Gerät zu vermeiden.

## **Schäden am Gerät**

Achten Sie darauf, nicht in Teile der Karosserie zu bohren, die zu Stabilität oder Sicherheit des Fahrzeugs beitragen. Andernfalls ist nicht gewährleistet, dass alle Teile nach der Modifikation weiterhin ordnungsgemäß funktionieren.

# Wichtige Hinweise

---

Weitere Informationen zu den folgenden Punkten finden Sie auf [www.webfleet.com/support](http://www.webfleet.com/support) im umfassenden Einbauhandbuch zu Ihrem Webfleet Solutions-TPMS-Empfänger:

- Korrekter Einbau und Wartung der Lösung
- Voraussetzungen
- Empfohlenes Einbauverfahren
- Die für den Einbau erforderlichen Werkzeuge und Geräte
- Konfiguration und Aktivierung

# Einbau

---

# Empfohlenes Einbauverfahren

---

Wir empfehlen für einen optimalen Einbau den folgenden Ablauf:

1. Aktivieren Sie die TPMS-Funktion auf dem LINK-Gerät. Prüfen Sie, ob die korrekte Firmware installiert ist. Passen Sie die DIP-Schalter auf dem LINK-Gerät an.
2. Befestigen Sie den LRX 100 provisorisch und verbinden Sie das Kabel mit dem LINK-Gerät.
3. Installieren Sie bei Bedarf das LRX 100-Zusatzgerät.
4. Richten Sie das Fahrzeug in der LINK Toolkit-App ein.
5. Befestigen Sie die Sensoren und registrieren Sie sie in der LINK Toolkit-App.
6. Prüfen Sie in der LINK Toolkit-App die Signalstärke und passen Sie die Position des LRX 100 so an, dass eine optimale Signalstärke erzielt wird.
7. Befestigen Sie die Kabel, schließen Sie den Einbau ab und [testen Sie die Funktionsweise](#).



# Die Reifensensoren montieren

---

## Vorbereiten der Reifensensoren auf den Einbau

### Checkliste vor dem Einbau der Sensoren

Prüfen Sie Folgendes, bevor Sie mit dem Einbau beginnen:

- **Material der Felgen**

Prüfen Sie, ob die Felgen aus Stahl oder Aluminium bestehen, und stellen Sie sicher, dass Sie über die passenden Felgenklemmen verfügen. Dies ist nur nötig, wenn kurze biegsame oder lange biegsame Sensoren verwendet werden.

---

Die Felgen sind nicht nur unterschiedlich breit. Manche Alufelgen haben flachere Bohrungen. Prüfen Sie vor dem Einbau, ob sich die Sensoren anbringen und befestigen lassen.

---

- **Passende starre Sensoren für die Felge**

---

**Hinweis:** Verwenden Sie stets den Drehmomentschlüssel, um sicherzustellen, dass beim Anbringen der Sensoren das richtige Drehmoment angewendet wird.

---

Achten Sie darauf, dass an der Felge genug Platz für die Montage des Sensors ist:

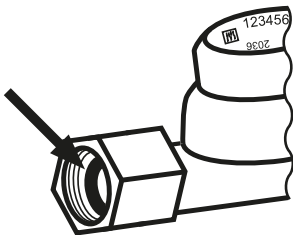
- Der nötige Durchmesser für die Montage des Sensors beträgt 4 cm – 2 cm auf jeder Seite des Sensors.
- Die Länge des starren Sensors beträgt 4 cm.

- **Die Ventile müssen in gutem Zustand sein**

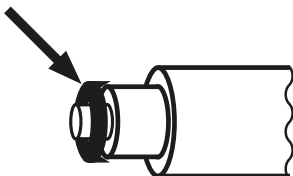
Die Ventile dürfen nicht rostig oder beschädigt sein.

- **Den O-Ring des Sensors, um die Dichtheit des Sensors sicherzustellen**

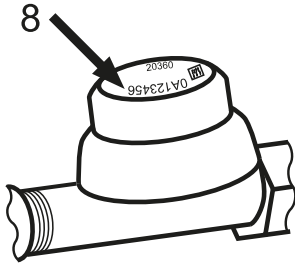
Prüfen Sie den O-Ring jedes Mal, wenn der Sensor angebracht oder abgenommen wird. Wenn der O-Ring fehlt oder beschädigt ist, ersetzen Sie ihn.



Verwenden Sie das Werkzeug für die O-Ringe, um den O-Ring zu ersetzen. Setzen Sie einen neuen O-Ring aus dem im Werkzeugkoffer enthaltenen Beutel mit O-Ringen auf das Werkzeug.

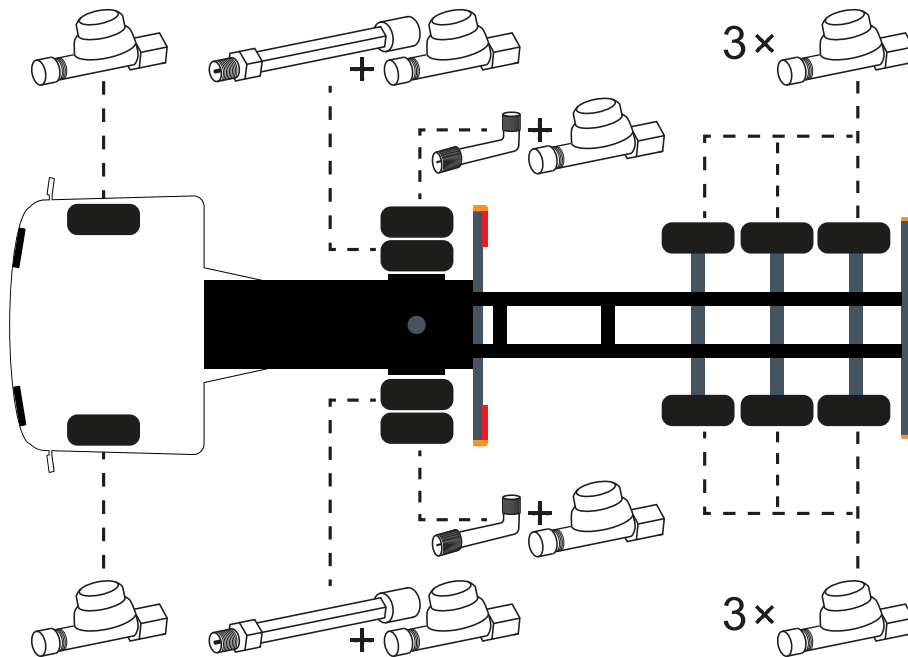


Die achtstellige Sensor-Identifikationsnummer wird benötigt, um den jeweiligen Sensor korrekt in der LINK Toolkit-App zu konfigurieren. Diese Sensor-ID ist auch in den QR-Code kodiert, der mit der LINK Toolkit-App gescannt werden kann.



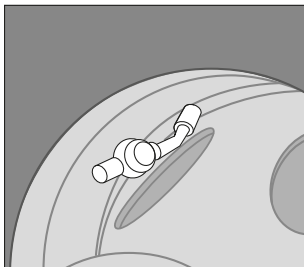
## Montageposition des Reifensensors Empfohlene Montageposition des Reifensensors

Starre Sensoren für Einzelreifen  
 Starre Sensoren mit abgewinkelter Verlängerung für äußere Doppelreifen  
 Starre Sensoren mit Verlängerung für äußere Doppelreifen



Alle Sensoren sind für alle Positionen identisch. Beim Montieren an Doppelreifen ist für den äußeren Reifen ein abgewinkelter Adapter erforderlich, damit der Sensor auf die Außenseite des Reifens gerichtet werden kann.

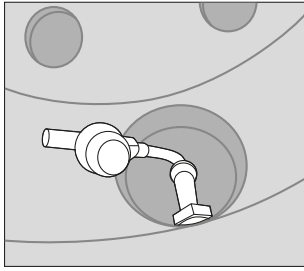
Bei einem Einzelreifen oder dem inneren Reifen sieht die Montageposition wie folgt aus:




---

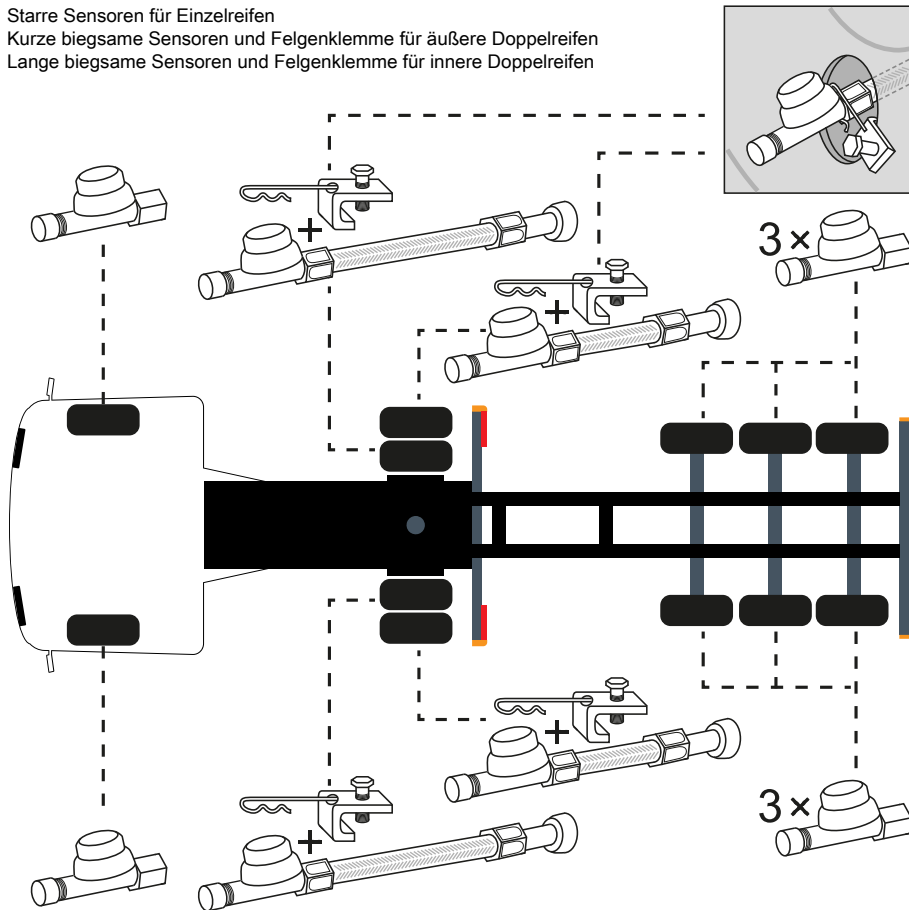
**Wichtiger Hinweis!** Achten Sie darauf, dass die schwarze Kappe nicht auf die Felge zeigt, denn das Metall würde den Signalempfang beeinträchtigen.

---

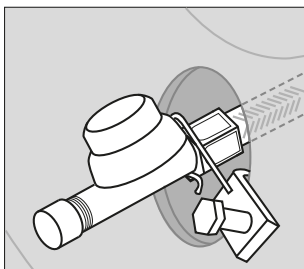


### Optimale Montageposition des Reifensensors

Starre Sensoren für Einzelreifen  
 Kurze biegsame Sensoren und Felgenklemme für äußere Doppelreifen  
 Lange biegsame Sensoren und Felgenklemme für innere Doppelreifen



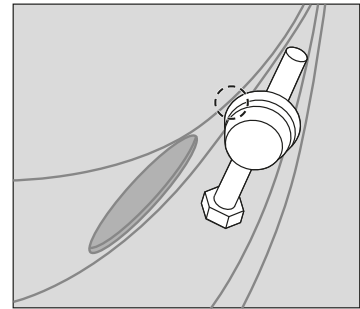
Die Montageposition sollte der in der nachfolgenden Abbildung entsprechen:



### Nicht empfohlene Montageposition

Auf den folgenden Abbildungen sehen Sie, wo die Reifensensoren von Webfleet Solutions **nicht verwendet werden dürfen**, weil sie nicht für alle Arten von Reifen geeignet sind:

### Nicht genug Platz

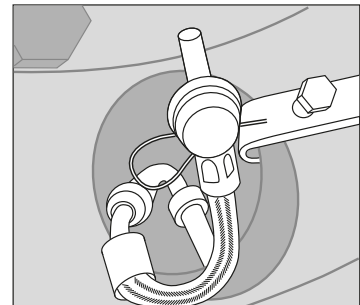


---

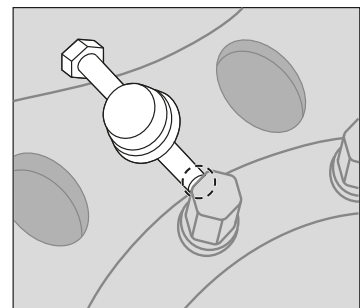
**Hinweis:** Falls es nicht genug Platz für den Sensor gibt, können Sie eine abgewinkelte Verlängerung nutzen, die in Winkeln von 45, 90 und 135 verfügbar ist.

---

### Nicht genug Platz



### Aufpumpen nicht möglich

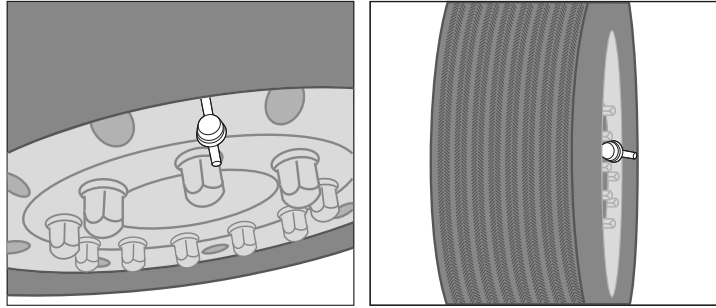


---

**Hinweis:** Achten Sie darauf, dass der Reifen auch nach Montage des Sensors noch aufgepumpt werden kann.

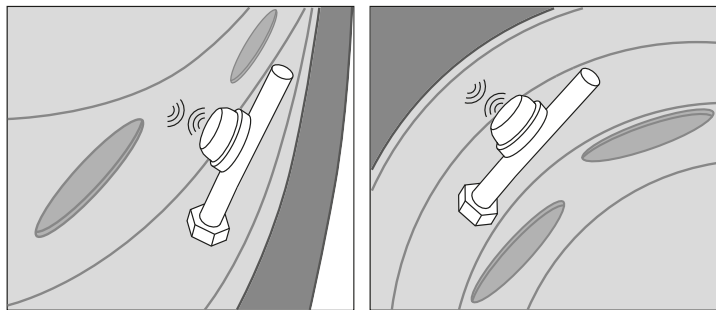
---

### Zu weites Herausragen



**Hinweis:** Wir raten davon ab, die Sensoren zu montieren, wenn sie über den Reifen oder die Felge hinausragen. Verwenden Sie eine abgewinkelte Ventilverlängerung.

### Schwaches Signal



**Hinweis:** Die schwarze Kappe des Sensors darf nicht auf die Felge zeigen denn das Metall würde die Signalübertragung beeinträchtigen.

### Tipps und Tricks zum Einbau der Sensoren

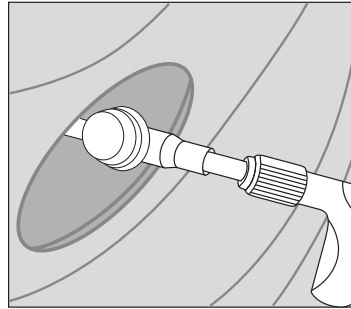
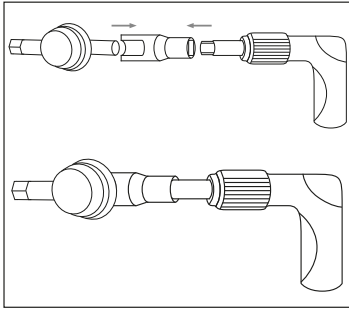
Bitte beachten Sie beim Einbau der Reifensensoren Folgendes:

- Verwenden Sie keine Zange zum Anbringen der Sensoren
- Um zu prüfen, ob der TPMS-Empfänger die korrekte Sensor-ID empfängt, sollten Sie für jeden Reifen die Sensor-ID notieren. Achten Sie dabei darauf, dass der Sensor dem richtigen Reifen zugeordnet ist (indem Sie die Ziffern beispielsweise mit Kreide auf den jeweiligen Reifen schreiben)
- Stellen Sie sicher, dass sich der Ventileinsatzstift fast auf gleicher Höhe befindet wie der obere Teil des Ventils. Wenn er zu niedrig ist, erreicht der Druck den Sensor nicht. Achten Sie darauf, dass der Sensor ausreichend unter Druck steht, indem Sie die Ventilkappe abnehmen und den Ventilstift eindrücken.
- Achten Sie beim Austauschen des Sensors jeweils darauf, dass der O-Ring korrekt sitzt. Wenn der O-Ring fehlt oder beschädigt ist, ersetzen Sie ihn.

### Starre Sensoren auf Einzelreifen montieren

1. Registrieren Sie die Sensor-ID über die LINK Toolkit-App für die entsprechende Reifenposition.
2. Nehmen Sie die Kappe vom Ventil ab.
3. Stellen Sie sicher, dass das Ventil sauber ist.  
Wenn es zu verschmutzt ist, lässt sich der Sensor möglicherweise nicht korrekt anbringen.
4. Prüfen Sie, ob der O-Ring des Sensors vorhanden, unbeschädigt und sauber ist.

5. Bringen Sie den Sensor mit dem Drehmomentschlüssel und dem Adapter zum Halten kurzer starrer Sensoren auf dem Drehmomentschlüssel am Ventil an.
6. Setzen Sie die Ventilkappe wieder auf den Sensor.



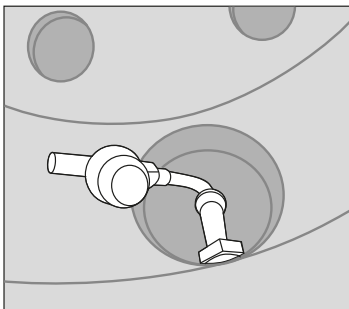
## Starre Sensoren auf äußeren Doppelreifen montieren

1. Registrieren Sie die Sensor-ID über die LINK Toolkit-App für die entsprechende Reifenposition.
2. Nehmen Sie die Kappe vom Ventil ab.
3. Stellen Sie sicher, dass das Ventil sauber ist.  
Wenn es zu verschmutzt ist, lässt sich die Verlängerung möglicherweise nicht korrekt anbringen.
4. Prüfen Sie, ob der O-Ring des Sensors vorhanden, unbeschädigt und sauber ist.
5. Setzen Sie die abgewinkelte Verlängerung (für kurze Sensoren) auf das Ventil und ziehen Sie sie handfest an.
6. Befestigen Sie dann den Sensor mit dem Drehmomentschlüssel an der abgewinkelten Verlängerung.

---

**Wichtiger Hinweis!** Achten Sie beim Montieren des Sensors darauf, dass der Sensor zur linken Seite des Ventils abgewinkelt ist. So wird die Verlängerung beim Drehen des Reifens stärker ans Ventil angezogen und **NICHT gelockert**.

---



7. Nehmen Sie Kappe vom Sensor ab und drücken Sie den Stift ein, um den Luftstrom zu hören.
8. Setzen Sie die Ventilkappe wieder auf den Sensor.

## Starre Sensoren auf inneren Doppelreifen montieren

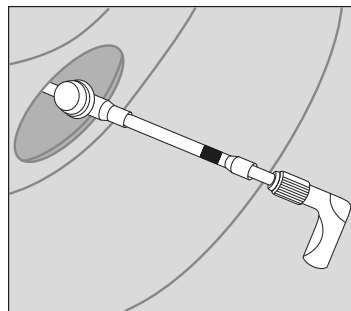
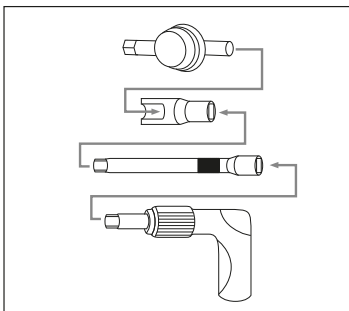
1. Registrieren Sie die Sensor-ID über die LINK Toolkit-App für die entsprechende Reifenposition.
2. Entfernen Sie die vorhandene Verlängerung für das Aufpumpen.  
In der Regel handelt es sich dabei um ein festes Kunststoffteil, das mit einer Gripzange oder einem Schraubenschlüssel entfernt werden kann.

---

**Wichtiger Hinweis!** Die vorhandene Kunststoffverlängerung darf nicht beschädigt werden, weil sie später auf den Sensor gesetzt werden muss.

---

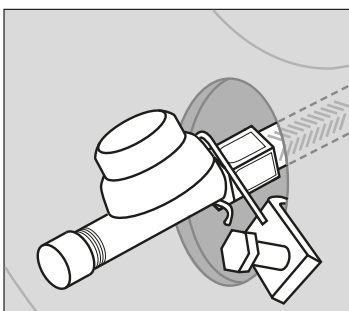
3. Stellen Sie sicher, dass das Ventil sauber ist.  
Wenn es zu verschmutzt ist, lässt sich die Verlängerung möglicherweise nicht korrekt anbringen.
4. Prüfen Sie, ob der O-Ring des Sensors vorhanden, unbeschädigt und sauber ist.
5. Nehmen Sie die Ventilkappe vom Sensor ab.
6. Setzen Sie den Sensor auf den Adapter zum Halten kurzer starrer Sensoren auf dem Drehmomentschlüssel.
7. Setzen Sie den Adapter auf die Verlängerung für den Drehmomentschlüssel.
8. Setzen Sie die Verlängerung für den Drehmomentschlüssel auf den Drehmomentschlüssel.
9. Platzieren Sie den Sensor auf dem Ventil des inneren Reifens und ziehen Sie ihn an.



10. Setzen Sie die Aufpump-Verlängerung auf den Sensor.
11. Nehmen Sie die Kappe von der Aufpump-Verlängerung ab und drücken Sie den Stift ein, um den Luftstrom zu hören.
12. Setzen Sie die Ventilkappe wieder auf die Aufpump-Verlängerung.

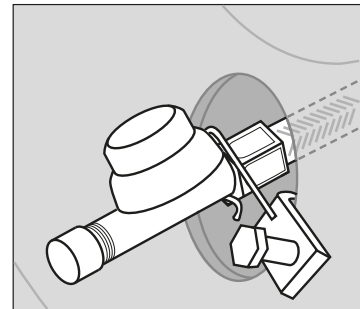
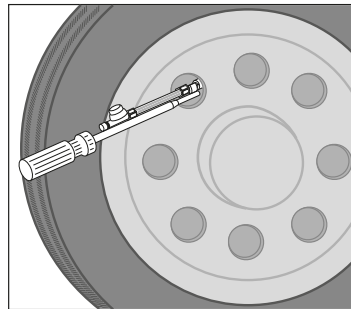
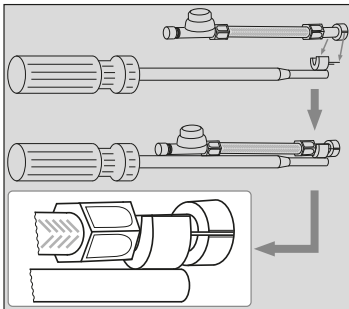
## Kurze biegsame Sensoren auf äußeren Doppelreifen montieren

1. Registrieren Sie die Sensor-ID über die LINK Toolkit-App für die entsprechende Reifenposition.
2. Stellen Sie sicher, dass das Ventil sauber ist.  
Wenn es zu verschmutzt ist, lässt sich der Sensor möglicherweise nicht korrekt anbringen.
3. Prüfen Sie, ob der O-Ring des Sensors vorhanden, unbeschädigt und sauber ist.
4. Setzen Sie den Sensor von Hand auf das Ventil und ziehen Sie ihn handfest an.  
Wenn Sie eine Gripzange verwenden, drehen Sie nach dem handfesten Anziehen um nicht mehr als 90 Grad.
5. Befestigen Sie den Sensor mit einer Klemme an der Felge.



## Lange biegsame Sensoren auf inneren Doppelreifen montieren

1. Registrieren Sie die Sensor-ID für die entsprechende Reifenposition über die LINK Toolkit-App.
2. Stellen Sie sicher, dass das Ventil sauber ist.  
Wenn es zu verschmutzt ist, lässt sich der Sensor möglicherweise nicht korrekt anbringen.
3. Prüfen Sie, ob der O-Ring des Sensors vorhanden, unbeschädigt und sauber ist.
4. Bringen Sie den Sensor mit dem Einbauwerkzeug für den langen biegsamen Sensor an.  
Achten Sie darauf, dass die Aussparungen auf die Stifte am Werkzeug ausgerichtet sind. Entfernen Sie das Werkzeug erst, wenn der Sensor fest angebracht ist, da sich das erneute Positionieren schwierig gestalten kann.
5. Befestigen Sie den Sensor mit einer Klemme an der Felge.





# Testen des Einbaus

---

Testen Sie den Einbau der TPMS-Empfänger und der Sensoren an verschiedenen Reifenpositionen.

---

## Risiko eines falschen Einbaus – Tests im Freien werden dringend empfohlen

Testen Sie die TPMS-Empfänger und die Sensoren nach dem Einbau im Freien und achten Sie auf einen Mindestabstand von 20 m zu umliegenden Gebäuden und Wänden.

Gebäude und Wände spiegeln die Signale der Sensoren wider. Dadurch scheint es, als wäre der Einbau erfolgreich gewesen, und es wird erst auf offener Straße deutlich, dass die Einbauposition des TPMS-Empfängers nicht korrekt ist und keine Signale von den Sensoren empfangen werden.

---

Nachdem Sie Ihr Fahrzeug an einen offenen Standort ohne umliegende Wände oder Gebäude bewegt haben, gehen Sie wie folgt vor, um zu testen, ob der Einbau erfolgreich war:

1. Starten Sie die LINK-Toolkit-App.  
Die Verbindungsansicht wird angezeigt.
2. Wählen Sie das LINK-Gerät aus, das in der Zugmaschine montiert ist.
3. Geben Sie die Seriennummer des LINK-Geräts ein.
4. Tippen Sie auf **Weiter**.  
Die Detailansicht wird angezeigt.
5. Tippen Sie auf das Symbol **+** und wählen Sie in der Liste die Option **Diagnose** aus.
6. Scrollen Sie zu den Bereichen **Primärer TPMS-Sensorempfänger**, **TPMS-Sensorempfänger des Zusatzgeräts** und **TPMS-Sensor**.

Dort sehen Sie die Diagnoseinformationen zu den TPMS-Empfängern (primäres Gerät und, sofern eingebaut, Zusatzgerät/e) und Sensoren. Beispielsweise sollte die im Bereich **TPMS-Sensorempfänger** angezeigte Zeit so genau wie möglich mit der tatsächlichen Zeit übereinstimmen, damit die eingebauten Geräte ordnungsgemäß funktionieren. Sie können dort auch die Signalstärke prüfen. Sobald Signale für mindestens zwei Sensoren empfangen wurden, wird die Schaltfläche **Signale anzeigen** für den jeweiligen TPMS-Empfänger angezeigt. Wenn Sie auf **Signale anzeigen** tippen, wird ein Diagramm angezeigt, auf dem die Signalstärke zu sehen ist (grün = starkes Signal, schwarz = schwaches Signal).

# Anhang

---

# Problemsuche und -behebung

Beschreibung	Grund	Lösung
<b>Der Sensor wird nicht gelesen</b>	Es besteht kein Kontakt zwischen dem Sensor und dem Reifenventil.	Nehmen Sie die Ventilkappe vom Sensor ab und drücken Sie den Ventilstift ein. Es sollte Luft ausströmen. Prüfen Sie die Montage des Sensors und stellen Sie sicher, dass er fest am Ventil sitzt. Entfernen Sie den Sensor und prüfen Sie, ob sich der Ventileinsatz des Ventils an der Felge auf der gleichen Höhe befindet wie der obere Teil des Ventils.
	Der Sensor ist nicht in der App konfiguriert.	Prüfen Sie, ob die Seriennummer des TPMS-Sensors der in der Anwendung angezeigten Nummer entspricht.
	Der Reifendruck ist zu niedrig	Für die Sensoraktivierung muss der Reifendruck mindestens 3 bis 3,5 bar betragen. Erhöhen Sie den Reifendruck, um den Sensor zu aktivieren. Nachdem die ersten Sensordaten empfangen wurden, kann der Reifendruck auf das gewünschte Niveau gesenkt werden.
	Der Sensor ist defekt	Entfernen Sie den Sensor, füllen Sie ein Schadenmeldungsformular aus und informieren Sie das Field Engineering-Team.
<b>Der Sensor meldet einen falschen Reifendruck</b>	Möglicherweise ist der Ventileinsatz des Sensors nicht korrekt angebracht und nicht weit genug nach unten gedrückt, um den Druck durch den Sensor gehen zu lassen.	Wenden Sie sich bitte an eine Reifenwerkstatt.
<b>Der Reifen verliert Luft</b>	Mangelnde Dichtheit.	Prüfen Sie den Zustand des O-Rings am TPMS-Sensor.
	Schlechter Ventilzustand.	Ersetzen Sie das Reifenventil.
	O-Ring fehlt	Bringen Sie den O-Ring am Sensor an
	Der Sensor ist beschädigt	Entfernen Sie den Sensor, füllen Sie ein Schadenmeldungsformular aus und informieren Sie das Field Engineering-Team.
<b>Die LINK Toolkit-App empfängt keine Daten</b>	Möglicherweise ist der TPMS-Empfänger nicht ordnungsgemäß eingebaut.	Prüfen Sie, ob der TPMS-Empfänger korrekt verdrahtet ist und mit Strom versorgt wird.
	Das Zusatzgerät für den Anhänger ist möglicherweise nicht korrekt verdrahtet.	Prüfen Sie beim Einbau in Anhängern, ob das Zusatzgerät verdrahtet ist.

<b>Beschreibung</b>	<b>Grund</b>	<b>Lösung</b>
<b>Schwaches Signal</b>	Der TPMS-Empfänger ist zu weit von den Sensoren entfernt oder der Empfang wird durch Metallobjekte beeinträchtigt.	Versuchen Sie, einen besseren Einbauort für den TPMS-Empfänger zu finden. Stellen Sie sicher, dass die Signalübertragung nicht durch Metallobjekte, Abschirmungen oder Kabelbäume gestört wird.

# Technische Daten

---

<b>Abmessungen</b>	40 x 23 x 20.5 mm
<b>Gewicht</b>	30 g
<b>Druckbereich</b>	0–12 bar (1200 kPa) – relativ
<b>Überdruck</b>	20 bar (1 Minute) – relativ
<b>Betriebstemperatur</b>	-30 +85 °C
<b>Lagerungstemperatur</b>	-30 +85 °C
<b>Probenahme- und Übertragungszeit</b>	5 Sekunden (normalerweise)
<b>Akkutyp</b>	BR1225 (48 mAh)
<b>Batteriespannung</b>	2 V–2,9 V
<b>Erwartete Akkulaufzeit</b>	BETRIEBSMODUS: 3 Jahre Die Akkulaufzeit hängt stark davon ab, ob das Gerät bei extremen Temperaturen eingesetzt wird.
<b>Erwartete Verringerung der Laufzeit im „0 bar RUHEMODUS“</b>	20 % weniger/Betriebsmodus/Jahr
<b>Frequenz</b>	433,05–434,79 MHz
<b>Druckbereich (relativ)</b>	100–1200 kPa

# Anhang

---

## Wichtige Sicherheitshinweise und -warnungen



Die Nichtbeachtung oder nur teilweise Beachtung dieser Warnungen und Anweisungen kann zum Tod oder zu schwerwiegenden Verletzungen führen. Wenn Sie das Gerät nicht ordnungsgemäß einrichten, verwenden und pflegen, erhöht sich das Risiko von schwerwiegenden oder tödlichen Verletzungen bzw. von Schäden am Gerät.

Es liegt in Ihrer Verantwortung, die erforderliche Vorsicht und Sorgfalt bei der Verwendung dieses Geräts walten zu lassen. Lassen Sie sich beim Fahren nicht durch die Nutzung des Geräts ablenken. Sie sind für die Einhaltung der Gesetze verantwortlich, die die Benutzung von Mobiltelefonen oder anderen elektronischen Geräten einschränken oder verbieten. **Halten Sie sich stets an geltende Gesetze und Straßenschilder, besonders jene in Bezug auf Abmessungen, Gewicht und Klasse Ihres Fahrzeugs.** Webfleet Solutions garantiert nicht den fehlerfreien Betrieb dieses Geräts und ist für keine Strafen haftbar, die durch die Nichteinhaltung von geltenden Gesetzen und Vorschriften entstehen.

Bringen Sie das Gerät nicht so an, dass Ihre freie Sicht auf die Straße oder Ihre Fähigkeit zur Steuerung des Fahrzeugs beeinträchtigt werden könnten. Platzieren Sie das Gerät nicht in einem Bereich, in dem es die Bereitstellung eines Airbags oder einer anderen Sicherheitsfunktion Ihres Fahrzeugs behindern könnte.

Schrittmacherhersteller empfehlen einen Mindestabstand von 15 cm (6") zwischen einem kabellosen Handheld-Gerät und einem Schrittmacher, um eine potenzielle Störung des Schrittmachers zu vermeiden. Diese Empfehlungen stimmen überein mit unabhängigen Studien und Empfehlungen von Wireless Technology Research.

Richtlinien für Menschen mit Schrittmachern:

- Halten Sie das Gerät IMMER mehr als 15 cm (6") von Ihrem Schrittmacher entfernt.
- Tragen Sie das Gerät nicht in einer Brusttasche.

Bitte konsultieren Sie Ihren Arzt oder den Hersteller des medizinischen Geräts, um zu bestimmen, ob der Betrieb Ihres kabellosen Produkts zu Störungen beim medizinischen Gerät führen könnte.

Es ist wichtig, dass Sie Ihr Gerät schützen:

- Öffnen Sie das Gehäuse Ihres Geräts unter keinen Umständen. Dies kann gefährlich sein und führt zum Erlöschen der Garantie.
- Verwenden Sie ein weiches Tuch, um das Display Ihres Geräts abzuwischen oder abzutrocknen. Verwenden Sie keine flüssigen Reinigungsmittel.

## Sachwidrige Nutzung

### Flugzeuge und Krankenhäuser

Die Benutzung von Geräten mit Antennen ist in den meisten Flugzeugen, Krankenhäusern und an vielen anderen Orten verboten. Sie dürfen dieses Gerät nicht in einer derartigen Umgebung verwenden.

## CE-Kennzeichnung und Zertifizierung für Funkgeräte



Dieses Gerät kann in allen EU-Staaten verwendet werden. Webfleet Solutions erklärt hiermit, dass der Funkgerätetyp TPMS-Sensor die Richtlinie 2014/53/EU erfüllt. Der vollständige Text der EU-Konformitätserklärung ist im Internet unter folgender Adresse verfügbar: <https://www.webfleet.com/webfleet/legal/doc/>

Das Gerät kann in den folgenden Frequenzbändern betrieben werden:

- 433,05–434,79 MHz

und die maximale Radiofrequenz-Emissionsleistung innerhalb dieser Bänder beträgt:

- max. 40 dBm

## Specific Absorption Rate (SAR)-Konformität

DIESES KABELLOSE GERÄTEMODELL ERFÜLLT DIE BEHÖRDLICHEN AUFLAGEN HINSICHTLICH DER FUNKWELLENBELASTUNG, WENN ES WIE IN DIESEM ABSCHNITT BESCHRIEBEN VERWENDET WIRD

Das Gerät ist auch ein Funksender und -empfänger. Es ist so gestaltet, dass es die Emissionsgrenzen für Funkfrequenzstrahlung des Rates der Europäischen Union, der Innovation Science and Economic Development Kanada (ISED) und des Telekommunikationsausschusses (Federal Communications Commission, FCC) der US-Regierung nicht überschreitet. Diese Grenzen sind Bestandteil umfassender Richtlinien und stellen das zulässige Niveau für Funkfrequenzstrahlung für die allgemeine Bevölkerung dar.

Der SAR-Grenzwert laut FCC/ISED liegt bei 1,6 W/kg auf durchschnittlich 1 Gramm Körpergewebe (4,0 W/kg auf durchschnittlich 10 Gramm Gewebe der Extremitäten: Hände, Handgelenke, Fußgelenke und Füße). Der vom Rat der Europäischen Union empfohlene SAR-Grenzwert liegt bei 2,0 W/kg auf durchschnittlich 10 Gramm Körpergewebe (4,0 W/kg auf durchschnittlich 10 Gramm Gewebe der Extremitäten: Hände, Handgelenke, Fußgelenke und Füße). SAR-Tests werden mithilfe der von FCC/ISED/dem Rat der Europäischen Union festgelegten Standard-Betriebspositionen durchgeführt. Dabei sendet das Gerät auf höchstem zertifizierten Leistungspegel in allen getesteten Frequenzbändern.

Bevor ein kabelloses Gerätemodell für den Verkauf an die Öffentlichkeit zugelassen wird, muss es gemäß den Vorgaben von FCC, ISED und dem Rat der Europäischen Union getestet und zertifiziert werden, damit es die Grenzwerte nicht überschreitet, die im Rahmen der von der Regierung erlassenen Anforderungen an die unbedenkliche Exposition gemäß den Empfehlungen der Internationalen Kommission zum Schutz vor nichtionisierender Strahlung (ICNIRP) festgelegt wurden. Die Tests werden an den von FCC, ISED und dem Rat der Europäischen Union für jedes Modell vorgegebenen Positionen und Orten durchgeführt.

Um die Richtlinien für die HF-Strahlenbelastung von FCC, ISED und EU einzuhalten, muss beim Transport eines Webfleet Solutions-Geräts mit integriertem Modul für die mobile Datenübertragung während der Übertragung ein Abstand von mindestens 20 cm (8 Zoll) vom Körper eingehalten werden. Wenn Sie beim Tragen des Geräts Zubehör verwenden, das nicht von Webfleet Solutions stammt, vergewissern Sie sich, dass das Zubehör kein Metall enthält, und halten Sie das Gerät während der Übertragung mindestens 20 cm (8 Zoll) von Ihrem Körper entfernt.

## Warnung zu Knopfzellenbatterien

Dieses Gerät enthält eine Knopfzellenbatterie. Knopfbatterien können gefährlich sein und bei Verschlucken zum Tod oder zu schweren Verletzungen führen. Suchen Sie umgehend einen Arzt auf, wenn Teile verschluckt wurden.



# Umwelt- und Akkuinformationen

## Ihr Gerät

Sie dürfen das Gerät nicht zerlegen, zerbrechen, verbiegen, verformen, durchstechen oder schreddern. Verwenden Sie Ihr Produkt nicht in feuchten, nassen und/oder rostfördernden Umgebungen. Setzen Sie Ihr Gerät keinen hohen oder niedrigen Temperaturen (über 85 °C oder unter -30 °C.), keiner direkten Sonneneinstrahlung, keinen Wärmequellen und keinen Mikrowellenöfen oder Druckbehältern aus.

Langfristige Lagerung: -30 °C bis +85 °C

Lassen Sie das Gerät nicht fallen. Wenn das Gerät fallen gelassen wird und Sie vermuten, dass es beschädigt wurde, kontaktieren Sie den Kundensupport. Verwenden Sie das Gerät nur mit den mitgelieferten Halterungen. Von Webfleet Solutions genehmigte Ersatzteile finden Sie unter [www.webfleet.com](http://www.webfleet.com).

## Geräteakku (nicht austauschbar)

Dieses Produkt enthält einen Lithium-Ionen-Akku.

Der Akku darf nicht modifiziert oder wiederaufbereitet werden. Setzen Sie keine Fremdkörper in den Akku ein, tauchen Sie diesen nicht in Wasser oder andere Flüssigkeiten und setzen Sie ihn diesen nicht aus. Setzen Sie den Akku nicht Feuer, Explosionen oder anderen Gefahren aus.

Den Akku nicht kurzschließen und sicherstellen, dass Batterieklemmen nicht mit leitenden Metallgegenständen in Berührung kommen.

Versuchen Sie nicht, den Akku selbst zu ersetzen, sofern das Benutzerhandbuch nicht klar darauf hinweist, dass der Akku durch den Benutzer ausgetauscht werden darf.

Durch den Benutzer austauschbare Akkus dürfen nur in den Systemen verwendet werden, für die sie angegeben werden.

---

**Achtung:** Bei Ersatz des Akkus durch einen falschen Akkutyp besteht Explosionsgefahr.

---

Versuchen Sie nicht, den nicht vom Benutzer austauschbaren Akku selbst zu entfernen, sondern kontaktieren Sie stattdessen einen Fachmann.

Eine Missachtung dieser Anweisungen kann dazu führen, dass der Akku Säure freisetzt, zu heiß wird, explodiert und/oder sich entzündet und dadurch Verletzungen und/oder Sachschäden verursacht. Versuchen Sie nicht, den Akku mit spitzen Gegenständen zu beschädigen, zu öffnen oder auseinanderzunehmen. Falls Batteriesäure aus dem Akku ausläuft und Sie damit in Kontakt geraten, spülen Sie die betroffene Körperstelle gründlich mit Wasser ab und suchen Sie danach sofort einen Arzt auf.

## Entsorgung der Akkukomponenten



DER IM PRODUKT ENTHALTENE AKKU MUSS GETRENNT VOM NORMALEN HAUSMÜLL UND GEMÄSS DEN ÖRTLICHEN GESETZEN UND VORSCHRIFTEN ENTSORGT ODER WIEDERVERWERTET WERDEN. DAMIT TRAGEN SIE AKTIV ZUM SCHUTZ DER UMWELT BEI.

## Triman-Logo



## Betriebstemperatur

Dieses Gerät ist im folgenden Temperaturbereich vollständig funktionstüchtig: -30 °C bis +85 °C

Wenn das Gerät längere Zeit höheren oder niedrigeren Temperaturen ausgesetzt ist, kann dies Schäden am Gerät verursachen und ist daher nicht zu empfehlen.

## WEEE – Entsorgung von Elektroschrott



Gemäß der Richtlinie 2012/19/EU (EEAG) befindet sich auf dem Gehäuse und/oder der Verpackung dieses Produkts das durchgestrichene Abfalltonnensymbol. Das Produkt darf nicht mit dem Hausmüll oder als unsortierter, städtischer Abfall entsorgt werden. Bitte entsorgen Sie dieses Produkt am Verkaufsort oder bei einer kommunalen Wertstoffsammelstelle in Ihrer Nähe und leisten Sie so Ihren Beitrag zum Umweltschutz.

## So verwendet Webfleet Solutions Ihre Informationen

Informationen zur Verwendung von personenbezogenen Daten finden Sie unter: [www.webfleet.com/privacy](http://www.webfleet.com/privacy)

### WEBFLEET

Wenn Ihr Gerät für die Verbindung mit WEBFLEET-Diensten konfiguriert ist, sammelt es in Verbindung mit anderen im Fahrzeug installierten WEBFLEET-Geräten für die Zwecke des WEBFLEET-Dienstes während der Fahrzeugnutzung Informationen.

Die folgenden Informationen werden kontinuierlich gesammelt: Fahrzeugposition, Daten zu Beschleunigungskraft/Beschleunigung sowie motorbezogene Daten wie Kraftstoffverbrauch, Ventilpositionen, Motordrehzahl, Kilometerstand, Reifendruck und Temperatur. Welche Informationen im Einzelnen gesammelt werden, richtet sich nach dem im Fahrzeug installierten WEBFLEET-Gerät.

Der Eigentümer des WEBFLEET-Vertrags entscheidet, für welche Zwecke diese Informationen später genutzt werden dürfen, wer Zugriff darauf hat und wie lange die Informationen aufbewahrt werden. Weitere Auskünfte erteilt der Eigentümer des WEBFLEET-Vertrags. Dies ist in der Regel der Fahrzeughalter oder -mieter.

## Belastungsgrenzen

Dieses Gerät entspricht den Strahlenbelastungsgrenzen, die für eine unkontrollierte Umgebung festgelegt wurden. Um eine Überschreitung der Grenzwerte für Hochfrequenzstrahlung zu vermeiden, ist bei normalem Betrieb ein Mindestabstand von 20 cm zur Antenne einzuhalten.

## Technische Daten

### Betriebsspannung

2 V / 2,9 V

### Frequenzen

Band: 433,05–434.79 MHz

Betriebsfrequenz: 434,4 MHz

## Dieses Dokument

Dieses Handbuch wurde mit größtmöglicher Sorgfalt erstellt. Durch die fortlaufende Produktentwicklung kann es jedoch vorkommen, dass einige darin enthaltene Informationen nicht mehr vollständig dem neuesten Entwicklungsstand entsprechen. Die Informationen können jederzeit ohne Vorankündigung geändert werden. Webfleet Solutions übernimmt keinerlei Haftung für technische oder redaktionelle Fehler und Auslassungen sowie für Neben- oder Folgeschäden, die durch die Nutzung bzw. Verwendung dieses Dokuments entstehen. Dieses Dokument darf ohne die vorherige schriftliche Genehmigung von Webfleet Solutions B.V. nicht kopiert werden.

## WEBFLEET-Telematik-Serviceplattform

Sie benötigen ein gültiges und aktives Abonnement für die WEBFLEET-Telematik-Serviceplattform, um den TPMS Sensor verwenden zu können.

## Für dieses Gerät mitgeliefertes Zubehör

- Abgewinkelte Verlängerung – nur in „Abgewinkelte Verlängerung“-Produktpaketen
- Kunststoffverlängerung – nur in „Abgewinkelte Verlängerung“-Produktpaketen
- Klemme für Sensoren an Stahlfelgen – nur für Produktpakete mit kurzen biegsamen TPMS-Sensoren, langen biegsamen TPMS-Sensoren, TPMS-Kombi-Sensoren
- Installationshandbuch (Grundlagen)

## Für dieses Gerät nicht mitgeliefertes Zubehör

- LRX 100 (und Montagekabel)
- LINK 740/710
- Klemmen für Leichtmetallfelgen
- Werkzeugkoffer
- Siegel für starren Sensor
- Siegel für biegsamen Sensor
- Abgewinkelte Verlängerung (nur in „Abgewinkelte Verlängerung“-Produktpaketen)

- Kunststoffverlängerung (nur in „Abgewinkelte Verlängerung“-Produktpaketen)
- Klemme für Sensoren an Stahlfelgen (nur in Produktpaketen mit kurzen biegsamen TPMS-Sensoren, langen biegsamen TPMS-Sensoren, TPMS-Kombi-Sensoren)

## **Geschäftsbedingungen und beschränkte Gewährleistung**

Für dieses Produkt gelten unsere Geschäftsbedingungen, darunter die beschränkte Gewährleistung; besuchen Sie <https://www.webfleet.com/legal>

## **Urheberrechtsvermerke**

© 2021 Webfleet Solutions. Alle Rechte vorbehalten. WEBFLEET ist eine eingetragene Marke von Webfleet Solutions B.V. oder einer seiner Tochtergesellschaften.

# **Webfleet Solutions – Beschränkte Gewährleistung**

---

## **GEWÄHRLEISTUNGSGEBER**

Käufe außerhalb der USA und Kanada: Wenn Sie Ihren Kauf außerhalb der USA/Kanada getätigt haben, wird Ihnen von Webfleet Solutions B.V., De Ruijterkade 154, 1011 AC Amsterdam, Niederlande, diese beschränkte Gewährleistung eingeräumt und zu deren Gunsten diese Haftungsbeschränkung vereinbart.

## **GEWÄHRLEISTUNGSUMFANG**

1 Webfleet Solutions B.V. („Webfleet Solutions“) gewährleistet Ihnen, dass die Hardware bei regulärem Gebrauch für einen Zeitraum von einem (1) Jahr vom Datum Ihres Ersterwerbs der Hardware an keine Verarbeitungs- und Materialfehler („Fehler“) aufweist („Gewährleistungsfrist“). Während der Gewährleistungsfrist wird die Hardware nach dem Ermessen von Webfleet Solutions repariert oder ersetzt („Beschränkte Gewährleistung“), und zwar ohne Kosten für Sie (weder für Ersatzteile noch Arbeitsaufwand). Diese beschränkte Gewährleistung erfasst nur den Austausch der Hardware. Wird die Hardware nach Ablauf der Gewährleistungsfrist repariert, läuft die Gewährleistungsfrist für die Reparatur nach sechs (6) Monaten ab Reparaturdatum ab.

## **WAS DIESE GEWÄHRLEISTUNG NICHT ERFASST**

2 Diese beschränkte Gewährleistung gilt nicht für die übliche Abnutzung oder wenn die Hardware von jemandem geöffnet oder repariert wird, der nicht von Webfleet Solutions dazu autorisiert wurde. Sie umfasst außerdem keine Reparatur und keinen Austausch von Hardware oder Teilen davon, die durch Folgendes beschädigt wurden: Zweckentfremdung, Feuchtigkeit, Flüssigkeiten, Nähe zu oder Einwirkung von Hitze, Unfälle, Missbrauch, Nichtbefolgen der Anweisungen, die der Hardware beiliegen, Verletzung der Sorgfalt oder Fehlanwendung. Die beschränkte Gewährleistung deckt keine physischen Beschädigungen der Hardware-Oberfläche ab. Die beschränkte Gewährleistung umfasst keine Software, die der Hardware beigefügt oder auf dieser installiert ist. Die beschränkte Gewährleistung umfasst nicht den Einbau, Ausbau oder die Wartung der Hardware oder damit verbundene Kosten.

## **WIE DIE GEWÄHRLEISTUNG GELTEND ZU MACHEN IST**

3 Um einen Fehler geltend zu machen, müssen Sie Webfleet Solutions während der Gewährleistungsfrist über [www.webfleet.com](http://www.webfleet.com) kontaktieren, um den Fehler darzulegen und, falls erforderlich, eine RMA-Nummer (Return Materials Authorization, Materialrückgabeberechtigung) zu erhalten. Sie sind verpflichtet, die Hardware während der Gewährleistungsfrist zusammen mit der Fehlerbeschreibung an die Adresse zu senden, die Webfleet Solutions Ihnen angibt. Falls ein Fehler auftritt und Webfleet Solutions nach den ersten hundertachtzig (180) Tagen der Gewährleistungsfrist einen berechtigten Anspruch unter dieser beschränkten Gewährleistung erhält, ist Webfleet Solutions berechtigt, Ihnen angemessene Versand- und Abwicklungskosten, die im Zusammenhang mit der Reparatur oder dem Austausch der Hardware anfallen, in Rechnung zu stellen. Sie sind verpflichtet, etwaige andere Rückgabeverfahren von Webfleet Solutions zu befolgen.

## **IHRE RECHTE**

4 In einigen Ländern ist der Ausschluss oder die Begrenzung von Schadensersatzsprüchen möglicherweise nicht zulässig. Wenn ein Teil dieser beschränkten Gewährleistung ungültig oder nicht vollstreckbar sein sollte, bleiben die anderen Bestimmungen dennoch weiterhin gültig und wirksam.

5 Diese beschränkte Gewährleistung ist die einzige ausdrückliche Gewährleistung, die Sie erhalten, und sie wird anstelle jeglicher anderer ausdrücklicher Gewährleistungen oder ähnlicher Verpflichtungen gewährt, die durch Werbung, Dokumentation, Verpackung oder andere Kommunikation aufgestellt wird.

6 Mit Ausnahme der beschränkten Gewährleistung und im größtmöglichen durch das anwendbare Recht gestatteten Umfang stellen Webfleet Solutions und seine Lieferanten die Hardware „wie besehen und mit allen ihr innewohnenden Fehlern“ zur Verfügung und schließen hiermit alle weiteren Gewährleistungen und Bedingungen aus, seien sie ausdrücklich, stillschweigend oder von Gesetzes wegen eingeräumt, einschließlich aller möglichen stillschweigenden Gewährleistungen, Verpflichtungen oder Bedingungen für zufriedenstellende Qualität, Eignung für einen bestimmten Zweck, Zuverlässigkeit oder Verfügbarkeit, Genauigkeit oder Vollständigkeit der Reaktionen, Ergebnisse, fachmännische Ausführung, Virenfreiheit und den Einsatz

angemessener Sorgfalt und Fertigkeiten – alles in Bezug auf die Hardware, die Erbringung oder Nichterbringung von Support- oder anderen Leistungen, Informationen, Software und zur Hardware gehörigen oder aus der Nutzung der Hardware resultierenden Inhalten. Außerdem wird keine Gewährleistung für die ungestörte Verwendung, den ungestörten Besitz oder die Nichtverletzung bezüglich der Hardware übernommen. Dieser Ausschluss gilt nicht bezüglich

(I) stillschweigender Bedingungen der Eigentumsstellung und

(II) stillschweigender Gewährleistungen einer Übereinstimmung mit der Beschreibung.

7 Diese beschränkte Gewährleistung betrifft keine Rechte gemäß anwendbarem nationalen Recht, das den Verkauf von Verbraucherprodukten regelt.

8 Diese beschränkte Gewährleistung kann nicht auf Dritte übertragen werden.

## **HAFTUNGSBESCHRÄNKUNG**

9 Weder Webfleet Solutions noch seine Lieferanten haften Ihnen oder Dritten gegenüber für Schäden, weder direkte noch indirekte oder zufällige Schäden, Folgeschäden oder andere Schäden (einschließlich in jedem Fall, aber nicht beschränkt auf Schäden wegen der fehlenden Möglichkeit, die Ausrüstung zu nutzen oder auf Daten zuzugreifen, wegen Datenverlusts, Verlust von Geschäftsmöglichkeiten, Verlust von Gewinnen, Geschäftsunterbrechung oder Ähnlichem), die aus der Nutzung oder nicht möglichen Nutzung der Hardware entstehen, selbst wenn Webfleet Solutions auf die Möglichkeit solcher Schäden hingewiesen wurde.

10 Ungeachtet jeglicher Schäden, die Ihnen aus welchem Grund auch immer entstehen können (einschließlich, aber nicht beschränkt auf sämtliche Schäden, die hierin genannt sind, und alle direkten oder allgemeinen Schäden, die aus dem Vertrag oder einem anderen Grund entstehen), ist die gesamte Haftung von Webfleet Solutions und all seinen Lieferanten auf den Betrag beschränkt, den Sie tatsächlich für die Hardware bezahlt haben.

11 Webfleet Solutions haftet nicht für

(I) betrügerische Handlungen seiner Angestellten und/oder Auftragnehmer oder

(II) Arglist seiner Angestellten und/oder Auftragnehmer.

12 Ungeachtet des Obenstehenden ist die Haftung keiner Partei für durch ihre Fahrlässigkeit verursachte Todesfälle oder Personenschäden beschränkt.